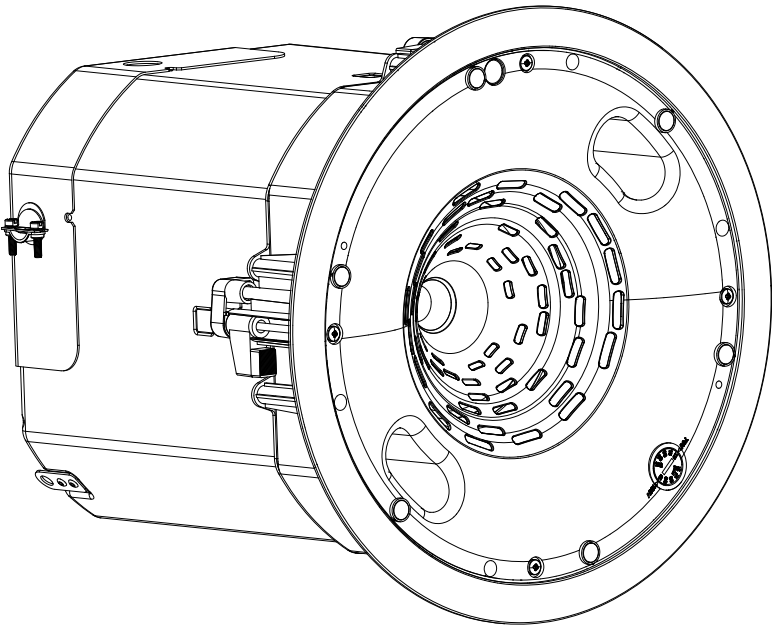
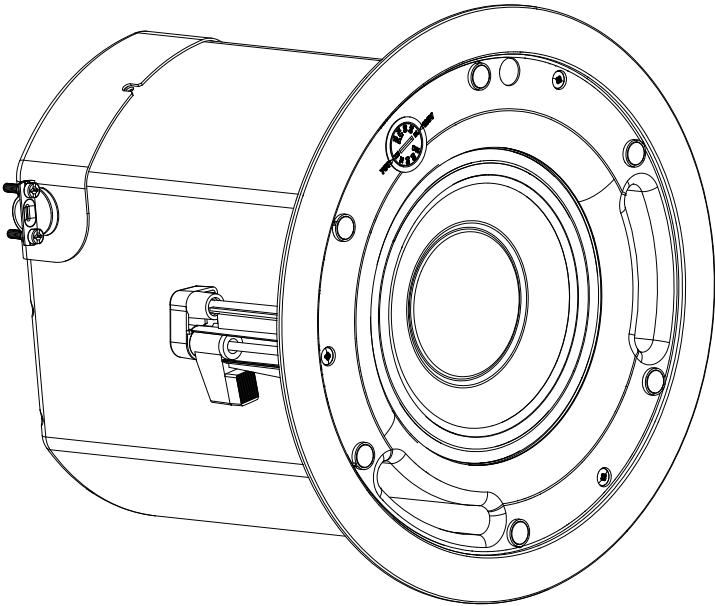


AcousticDesign™ 系列

AD-C6T-HP 吸顶式扬声器 – 大功率

AD-C6T-HC 吸顶式扬声器 – 高天花板



TD-001665-05-A



术语及符号说明

“**警告!**”一词表示有关人身安全的说明。如果不遵照这些说明，可能会导致人身伤亡。

“**小心!**”一词表示有关可能造成设备损坏的说明。如果不遵照这些说明，可能会导致设备损坏，这种损坏不在质保范围内。

“**重要信息!**”一词表示对于成功完成操作过程至关重要的说明或信息。

“**注意**”一词用于指示其他有用信息。



三角形中的闪电箭头符号旨在警告用户：在产品外壳中存在未绝缘的危险电压，可能对人体造成触电危险。



三角形内部的惊叹号用于提醒用户注意本手册中重要的安全、操作和维护说明。



重要安全说明



警告!: 为了防止火灾或电击危险，请勿将本设备暴露在雨中或潮湿环境中。

1. 请阅读、遵守并保存以下说明。
2. 请谨记所有警告。
3. 请勿在靠近水或其他液体的地方使用本设备。
4. 清洁设备时只能用干布擦拭。
5. 请勿将本产品安装在会产生热量的热源附近，如散热器、热调节装置、火炉或其他设备（包括放大器）。
6. 只能使用制造商指定的附件/配件。
7. 所有维修工作均应由合格的维修人员开展。如果本设备损坏，如电源线或插头损坏、液体溅到或物体落入设备中、设备遭受雨淋或受潮、不能正常工作或跌落等情况，必须进行维修。
8. 不要使用任何气溶胶喷雾、清洁剂、消毒剂或熏蒸剂清洁本设备及机器内部，请将以上制剂远离本设备。
9. 请不要堵塞任何通风口。保持通风口畅通无阻，无灰尘等物质。
10. 根据制造商的说明进行安装。
11. 严格遵守所有适用的当地法规。
12. 如有任何关于物理设备安装的疑问或问题，请咨询持有执照的专业工程师。

维护和维修



警告: 先进的技术，例如现代材质和强大电子器件的采用，需要专门改进的维护和维修方法。为了避免设备的后续损坏、伤人事故和/或增添安全隐患，所有的设备维护或维修工作只能由 QSC 授权的服务站或授权的 QSC 国际分销商进行。如果设备的购买者、所有者或使用者未能遵守上述维修规定而造成任何受伤、伤害或相关毁坏，那么 QSC 概不负责。

规格和尺寸

AD-C6T-HP 和 AD-C6T-HC 的产品规格和尺寸图可在线查询：qsys.com。

RoHS 声明

QSC AD-C6T-HP 和 AD-C6T-HC 扬声器符合欧盟 RoHS 指令。

QSC AD-C6T-HP 和 AD-C6T-HC 扬声器符合“中国 RoHS”指令。下表适用于在中国及其各地区使用的产品。

QSC AD-C6T-HP 和 AD-C6T-HC 扬声器						
部件名称 (Part Name)	有害物质 (Hazardous Substances)					
	铅 (Pb)	汞 (Hg)	镉 (Cd)	六价铬 (Cr(vi))	多溴联苯 (PBB)	多溴二苯醚 (PBDE)
电路板组件 (PCB Assemblies)	X	○	○	○	○	○
机壳装配件 (Chassis Assemblies)	X	○	○	○	○	○

本表格依据 SJ/T 11364 的规定编制。
○: 表示该有害物质在该部件所有均质材料中的含量均在 GB/T 26572 规定的限量要求以下。
X: 表示该有害物质至少在该部件的某一均质材料中的含量超出 GB/T 26572 规定的限量要求。
(目前由于技术或经济的原因暂时无法实现替代或减量化。)

This table is prepared following the requirement of SJ/T 11364.

○: Indicates that the concentration of the substance in all homogeneous materials of the part is below the relevant threshold specified in GB/T 26572.

X: Indicates that the concentration of the substance in at least one of all homogeneous materials of the part is above the relevant threshold specified in GB/T 26572.

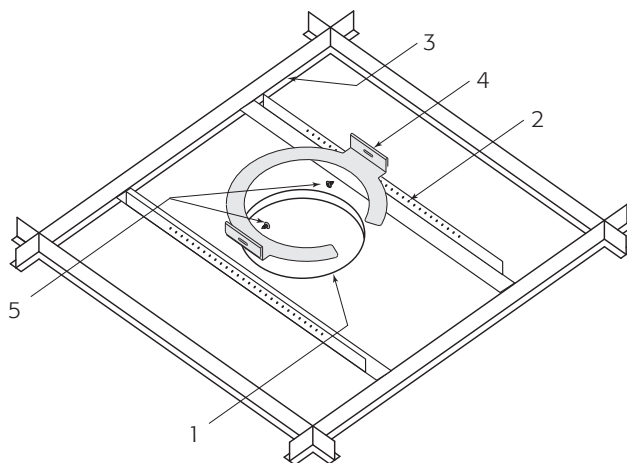
(Replacement and reduction of content cannot be achieved currently because of the technical or economic reason.)

安装

天花板准备工作

请参考图 1。

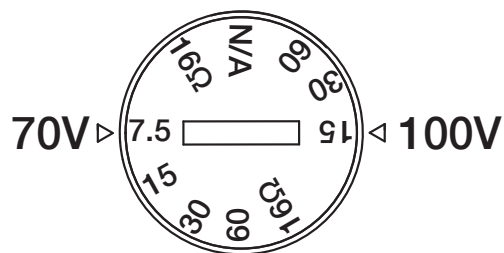
1. 使用所提供的模板，在天花板上标记并切割出一个安装扬声器的孔 (1)。对于框架结构天花板，请跳至“给扬声器接线”部分。
2. 安装两根 V 形轨 (2)，孔的两侧各一根，由吊顶支撑轨 (3) 提供支撑。
3. 将 C 形环 (4) 安装在孔上，使用 V 形轨作为支撑。确保 C 形环上的夹子正确安装在 V 形轨上。
4. 使用自攻螺丝 (5) 将 C 形环固定在 V 形轨上。



— 图 1 —

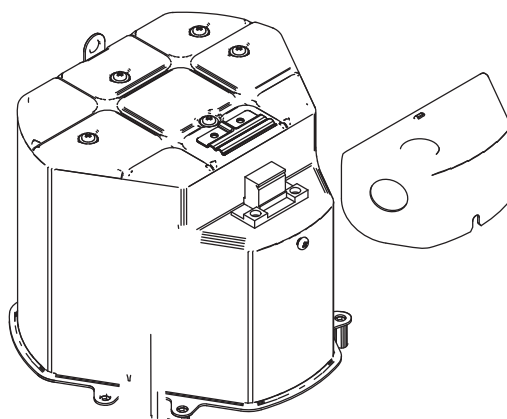
给扬声器接线

1. 如图 2 所示，将位于格栅下的变压器分接开关设置为所需的功率设置或 16Ω 的低阻抗运行。
2. 如图 3 所示，将导线管盖的十字头固定螺丝退回到其停止点，然后将导线管盖笔直拉出以将其卸下。
3. 将电线穿过导线管/应力消除夹，留下足够的电线进行连接。小心地将夹子拧紧在电线或导线管（如果使用导线管的话）上。
4. 按照图 4 所示，给欧式插座接线。
5. 将连接器牢固地插入插座。
6. 重新装上导线管盖并用十字头固定螺丝固定。

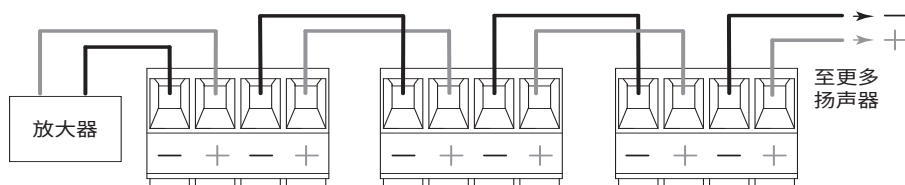


— 图 2 —

— 图 3 —



— 图 4 —

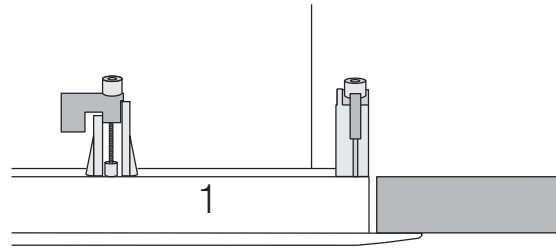


并联布线图

安装扬声器

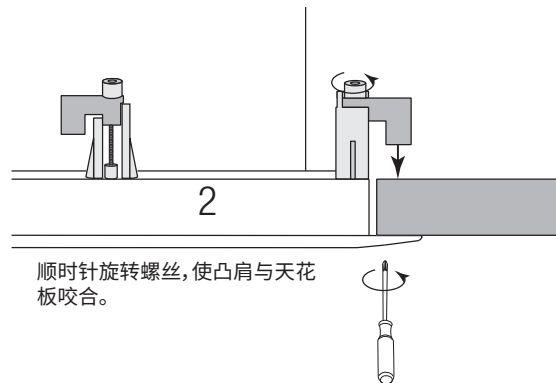
请参考图 5。

1. 确保所有的凸肩完全展开，并位于看不到的位置。
2. 将扬声器放入天花板上的孔中。
3. 用十字头螺丝刀分别拧紧三个凸肩螺丝。拧紧螺丝时，凸肩会在天花板上摆动到能看见的位置。确保所有凸肩正确置于天花板上。
4. 拧紧凸肩螺丝，直到凸肩与天花板表面牢固接触。
小心：不要过度拧紧凸肩螺丝。
5. 将格栅安全带扣眼插入扬声器障板上的孔中，并安装格栅。



凸肩对着扬声器

— 图 5 —



顺时针旋转螺丝，使凸肩与天花板咬合。



自助门户

阅读知识库文章和讨论，下载软件和固件，查看产品文档和培训视频，并创建支持案例。

<https://qscprod.force.com/selfhelpportal/s/>

客户支持部门

如需了解技术支持部门和客户服务部门的信息（包括其电话号码和工作时间），请参阅 Q-SYS 网站上的“联系我们”页面。

qsys.com/contact-us/

质保

要获取 QSC 有限保修单的副本，请访问：

qsys.com/support/warranty-statement