

## Attero Tech by QSC unDX2IO+

Dante/AES67网络音频墙面板  
4x2 话筒/线路输入输出



### 特性：

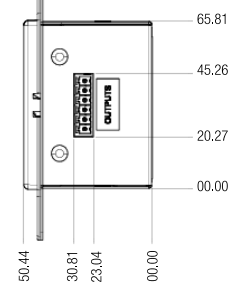
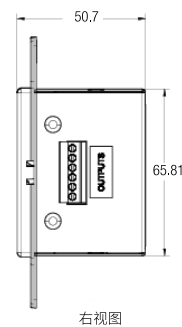
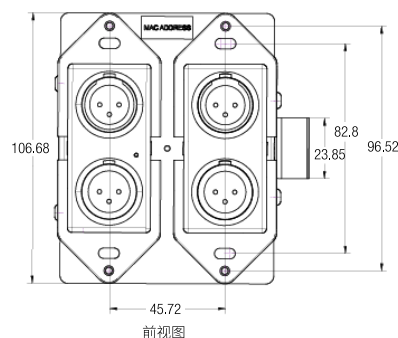
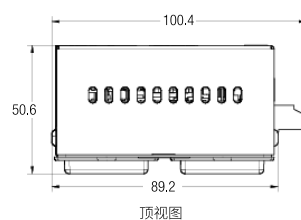
- 支持Dante Domain Manager™
- 外形小巧, 易于在模拟音源附近使用
- 支持802.3af PoE 供电
- 4路输入增益调节, 可接入通用线路电平和话筒电平, 带幻像供电
- 每通道带+48v 幻像供电
- 模拟输出增益在0 dB到-60 dB之间, 通过软件可调, 并具有通道静音功能, 可以适配消费级和专业级线路输入音频设备
- 行业标准 +20 dBu 最大输入电平 (当输入增益为0 dB时)
- 提供产品附件套件

### 应用场景: 酒店•SPA•健身中心•会议中心•教育

DX2IO+是一款经济型的多输入/输出 Dante™网络音频接口墙面板。unDX4I具有2个平衡话筒/线路XLR输入, 2个平衡式XLR线路输出, 面板侧面还有2个平衡式凤凰端子线路输出。所有输入和输出可以同时使用, 也可以每通道独立使用。

DX2IO+适合大多数双联美式接线底盒安装, 并且支持PoE, 因此供电和数据均由单根CAT-5网线提供。得益于DX2IO+小尺寸和多IO接口特性, 可以将它放置在音源或接收器附近, 轻松地实现模拟设备与Dante网络的连接, 从而消除了昂贵且易受干扰的模拟布线。

### 尺寸



# unDX2IO+ 规格表

## 规格参数

音频输入	
输入类型	3针XLR (平衡式, 带RF滤波)
增益	-18 dB, -3dB, +25dB, +40dB, 通过软件选择
输入阻抗	>1.8 k $\Omega$
最大输入电平: 1 & 2	+20 dBu @ 0 dB 带 -15 dB 衰减, +5 dBu @ 0 dB 增益, -22 dBu @ +25 dB 增益, -38 dBu @ +40 dB 增益
最大输入电平: 3 & 4	+4 dBu 模式: +20 dBu, -10 dBV 模式: +12 dBu
幻像供电	+48v, 通过软件选择

音频输出	
输出类型	平衡式线路电平输出, 当Dante信号丢失时可自动静音
输出增益	0 dB
最大输出电平	+20 dBu

音频性能	
等效输入噪声	-115 dBu (+40 dB 增益)
总谐波失真+噪声	< -85 dBu @ 0 dB 增益
频率响应	< 0.05%, 输入信号低于最大3 dB

Dante网络	
物理层协议	标准以太网
端口	单个RJ-45
线缆类型	CAT-5e或以上
传输速度	100 Mbps
支持采样率	44.1 kHz, 48 kHz
最小Dante网络延迟	1 ms

一般规格	
尺寸 (HWD)	4.2 x 3.5 x 2 in (106.68 x 88.9 x 50.8 mm)
重量	0.27 kg
工作温度	0 - 40° C
认证	FCC CFR 47 Parts 15B Class A ICES-003 CE (EN55022) RoHS REACH

环境	
PoE	802.3af PoE PD
功率消耗	< 5 W 最大

产品参数如有变动恕不另行通知