

Attero Tech by QSC Zip4 & Zip4-3G

Dante™/AES67 四分区呼叫站

特性:

- 通过Q-SYS Designer控制插件与Q-SYS PA Router功能集成
- 通过PMS控制器驱动的双色LED灯(红/绿), 指示分区和系统状态
- 通过网络指令控制LED状态, 包括亮度和颜色, 以及常亮或闪烁
- 支持动圈或需幻像供电的寻呼话筒, 通过后面板开关进行切换
- 支持通过网络命令调节背光亮度, 便于在弱光条件下使用
- Zip4 (2个美标底盒宽度) 设计与手持式PTT话筒一起使用, 而Zip4-3G (3个美标底盒宽度) 则允许将鹅颈话筒(带或不带PTT开关)用于台式或壁挂式应用
- 兼容IEEE 802.3af PoE PD标准, 可与任何带PoE功能的网络交换机一起使用

Zip4 & Zip4-3G



应用范围:

机场航站楼和登机口 • 交通枢纽体育场馆 • 会议中心 • 企业

Zip4四分区Dante™/AES67呼叫站可满足大型运动场馆, 机场枢纽和火车站等交通枢纽, 以及会议中心和企业的广播寻呼需求。Zip4可以将广播寻呼音频和双向状态数据通过Dante或AES67网络路由到Q-SYS生态系统、第三方网络AV系统或其他寻呼管理系统(PMS), 可控制寻呼音频分发四个区域。

RJ-45插孔用作PTT话筒接口, 而连接器下方的P型夹则可减轻话筒电线的下坠应力。包括一个闩锁金属夹, 用于在不使用时固定PTT话筒。

Zip4的尺寸为2个美标底盒宽度, 而Zip4-3G的版本为3个美标底盒宽度, 适用于鹅颈式寻呼话筒。

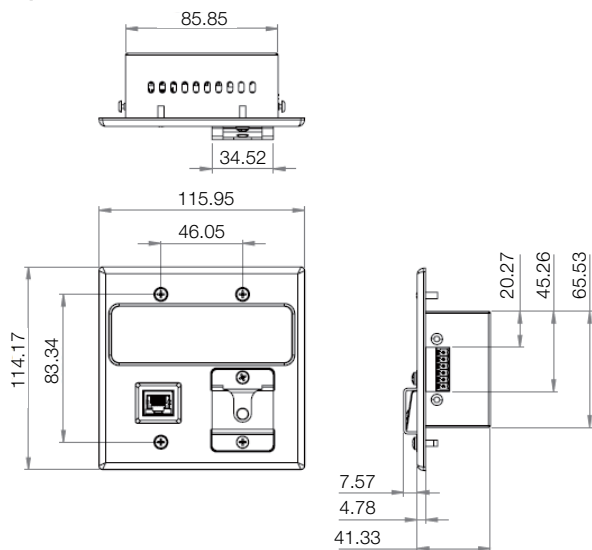
Zip4 & Zip4-3G 规格表

规格参数

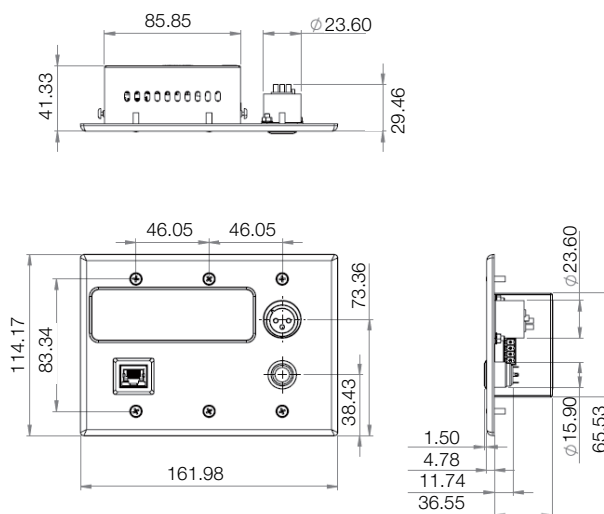
系统参数	Zip4
分区按键	四个, 带白色背光, 每个按键都有一个双色LED状态灯。LED的状态可通过网络控制, 当前按钮状态也可以通过网络监控
就绪和忙线	双色就绪和繁忙系统状态LED。LED状态通过网络完全控制
话筒/PTT输入	RJ-45和侧面安装的6针可插拔接头。PTT输入为干接点, 闭合为激活状态
话筒增益	+25 dB (带幻像电源) +35 dB
功率消耗	< 5 W 最大, 802.3af PoE PD 兼容
认证	FCC 47CFR Parts 15B and 18 (Class A), EN 55011, ICES-003, CE (EN55022 Class A and EN55024 Class A)
尺寸(HWD)	4.2 x 3.5 x 2 in (106.7 x 88.9 x 50.8 mm)
工作温度	0° C - 40° C

系统参数	Zip4-3G
分区按键	四个, 带白色背光, 每个按键都有一个双色LED状态灯。LED的状态可通过网络控制, 当前按钮状态也可以通过网络监控
就绪和忙线	双色就绪和繁忙系统状态LED。LED状态通过网络完全控制
话筒/PTT输入	RJ-45和侧面安装的6针可插拔接头。PTT输入为干接点, 闭合为激活状态
话筒/增益	+25 dB (带幻像电源) +35 dB
功率消耗	< 5 W 最大, 802.3af PoE PD 兼容
认证	FCC 47CFR Parts 15B and 18 (Class A), EN 55011, ICES-003, CE (EN55022 Class A and EN55024 Class A)
尺寸(HWD)	4.5 x 6.4 x 2 in (114.3 x 162.6 x 43.2 mm)
工作温度	0° C - 40° C

Zip4尺寸



Zip4-3G尺寸



产品参数如有变动恕不另行通知