

AcousticCoverage™ 系列

AC-C8T 两分频吸顶扬声器

特性:

- 内置高级音频单元，还原音质清晰，音域广
- 倒相式障板设计延伸低频下限至52Hz
- 可采用恒定电压（70/100V）和低阻抗8Ω的运行模式
- 4针凤凰接头方便系统连线
- 高级语音滤波器使用QSC专利的本征校正技术，可通过Q-SYS和CXD功放平台做处理
- 白色(RAL 9010)喷漆，防UV辐射
- 完整的EASE, CAD和BIM数据



公广寻呼·背景音乐·办公楼·医疗设施·大堂·交通枢纽·大型系统辅助扩声

QSC AcousticCoverage™系列的AC-C8T是一个支持70V/100V定压工作模式的全频吸顶扬声器，适合各种需求的公广语音扩声以及背景音乐扩声应用。

AcousticCoverage™系列是一个专为集成商提供的高性价比解决方案，特别针对语言扩声场所设计，同时提供一般背景音乐音箱所不具备的音乐扩声品质。

高品质8寸聚丙烯锥形换能器（带橡胶边）配套同轴安装的0.86寸高音单元，在关键音频频段输出完美清晰的音质。AC-C8T的锥形覆盖角度高达100°，因此，在天花板较矮的场所，该类扬声器少量安置便可均匀覆盖整个声场。

倒相式障板设计方便隐蔽安装，镀锌钢板底盒增强了扬声器的音乐表现力，将低频下限扩展至52Hz。为了保证良好的频率特性，AC-C8T采用可变抽头的30W抗磁饱和和低失真70/100V变压器，通过开关可选择，并带有8Ω旁路设置。亚光喷漆，钢制网罩。

为了更快更好的安装使用该扬声器，可以利用Q-SYS网络音频处理平台进行本征校正技术处理，以传递完美音

质，并配合CXD功放组成完整的系统解决方案。

4针可环通风扇接头表面覆盖可旋转盖板保护，使工程安装工作更加便捷。AC-C8T的凤凰接头可以接收4对18AWG线径的线缆，免除布线的繁琐，提高布线的灵活性。

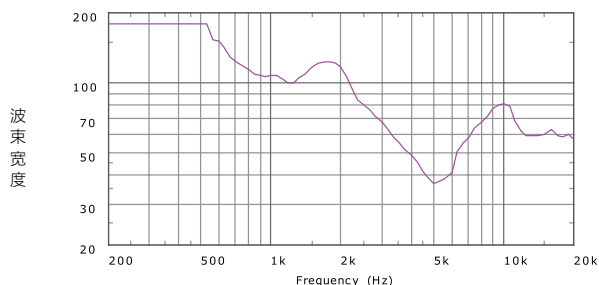
若安装于地震多发地区，则需要将安全钩索连接于带可调节滑轨的固定夹板上，以用于安全防护。在每对扬声器包装里都包含C型固定环和导轨，链接螺丝和开孔用的纸板模型。

AC-C8T障板和网罩采用和其它QSC产品一样的标准白色（RAL 9010），含有UV防晒成分，防止长时间使用而导致外观褪色。AC-C8T也可以针对不同装潢风格喷涂成其它颜色。

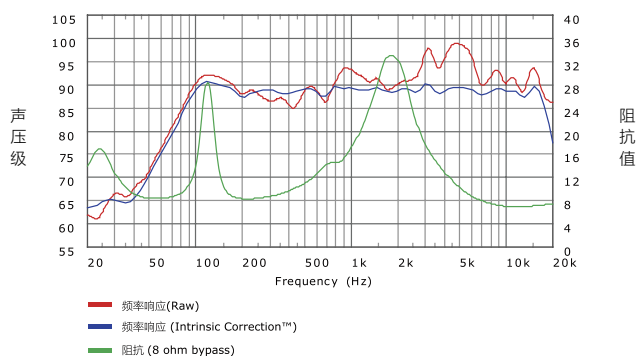
线上有完整的EASE, CF2, CAD, BIM数据可供下载，协助您完成系统设计。

AC-C8T 技术参数

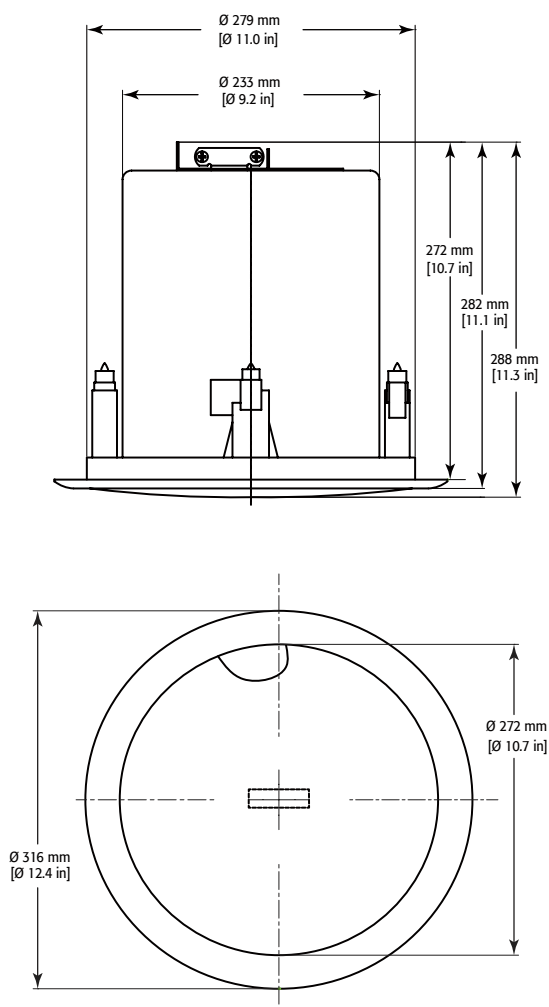
波束宽度



阻抗/频率响应



尺寸



AC-C8T参数指标

系统参数	AC-C8T
有效频率响应 ¹	52Hz-20kHz
额定噪声功率/电压 ²	80 W / 25.5 V
宽频灵敏度 ³	89 dB SPL
覆盖角度(-6dB)	100° (500 Hz - 5 kHz)
最大连续声压级 ⁴	108 dB
最大峰值声压级 ⁴	114 dB
额定阻抗	8 Ω
变压器抽头	70V: 60, 30, 15, 7.5, 3.8W 100V: 60, 30, 15, 7.5 W 8 Ω 旁通
换能器	8"带橡胶边聚丙烯锥盆, 0.86"同轴安装高频单元
输入接头类型	凤凰接头带并行输出端子
障板材质	ABS高分子材料
网罩材质	钢制, 亚光漆
后盖材质	镀锌钢材
测试标准	符合UL1480, UL2043安全标准
净重	5.2 kg
产品尺寸(直径×厚度)	Ø 316 x 288 mm
开孔尺寸(直径)	Ø 286 mm
天花厚度要求	6 - 38 mm
运输重量	13.3kg (成对运输)
运输尺寸	743 x 381 x 381 mm
附件	导轨和C型安装附件

- 1.自由声场, -10dB离轴灵敏度
- 2.2小时IEC60268-1噪声信号
- 3.正轴, 自由声场灵敏度, 2.83V, 1M
- 4.额定噪声电压下计算得到的电压和灵敏度值

产品参数如有变动恕不另行通知



上海佳联视听科技有限公司
Shanghai Prime Connections AV Science & Technology Co., Ltd.

4000-627-067
www.pci-sh.com

