

AcousticDesign™ 系列

AD-C4T-WH AD-C6T-WH

AD-C4T-BK AD-C6T-BK

小型吸顶扬声器

特性:

- 高品质清晰音质还原，展现整个AD家族扬声器的高性能品质
- 利用DMT（指向匹配转换技术），实现平滑一致的频率响应
- 外观简洁紧凑，钢漆外罩，带可拆卸标识
- 配套折页式安装配件
- 搭配Q-SYS信号处理平台或CXD系列功放，利用QSC专为本征校正技术进行音质处理
- 抗磁饱和和变压器带16欧姆旁路
- 通过UL 1480认证及UL 2043 EN54-24 A类认证
- 白色(RAL 9010)及黑色 (RAL 9011) 喷漆
- 完整的EASE, CF2, CAD和BIM数据



酒店 / 餐厅 / 学校 / 医疗设施 / 娱乐场所 / 办公室 / 商场 / 礼堂 / 交通枢纽 / 广场 / 大型系统辅助扩声

QSC AcousticDesign™系列

AD-C4T (4.5") 和AD-C6T (6.5") 扬声器是一款两分频吸顶扬声器，支持定压 (70/100V) 和低阻抗两种工作模式，适用于各类前景/背景音乐扩声应用。

AD系列扬声器秉承一贯的高超音质及平滑一致的频率响应，为集成商提供完美解决方案。可满足各应用场所对于设备性能、频率响应及美学设计的需求，从而与各类环境无缝融合。

AD-C4T吸顶扬声器带4.5"低音单元及1"音圈，AD-C6T吸顶扬声器带6.5"低音单元及1"音圈，纸盆经过防水处理；0.75"铝制高音单元经过DMT技术处理。

AD-C4T、AD-C6T的覆盖角度分别为150°、135°，且为轴对称（锥形）覆盖。利用QSC公司专有的指向匹配转换技术，使扬声器高低音单元在分频点处的覆盖角度相匹配，改善扬声器轴向和离轴方向上的声场覆盖。

AD-C4T、AD-C6T扬声器在定压模式下 (70/100V) 可实现精确的频率响应，

得益于其采用低损耗、低磁饱和度的变压器，同时支持多种功率抽头选择，带有16欧低阻旁路开关。为了确保全天候使用的特性，抽头选择开关被设置在箱体后面，并有防水锁扣保护。

采用坚固ABS箱体，带粉末涂层的铝制格栅，防UV辐射。外形低调美观，外部标识可拆卸，满足各种场所的需求。

折页式安装配件可用于将扬声器固定于天花板内（适用天花板厚度范围达0-2.25"）；后盖可拆卸；4针欧式凤凰插头，可并接多只扬声器

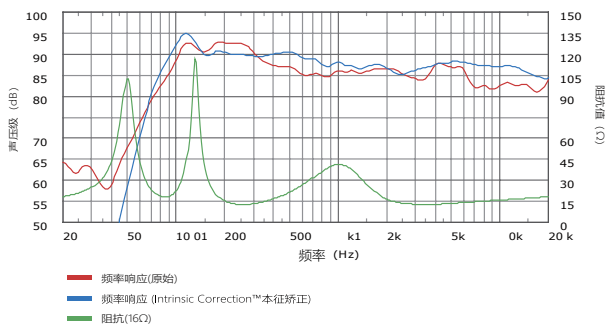
搭配Q-SYS™网络音频处理平台或CXD功放平台，可利用QSC独有的本征校正技术，进一步提升扬声器性能。

可选黑色 (RAL9011) 或白色 (RAL9010)，并可以定制喷涂其它颜色，以匹配任何装修风格。

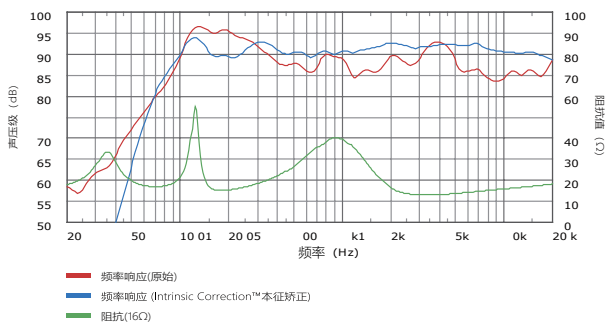


技术参数

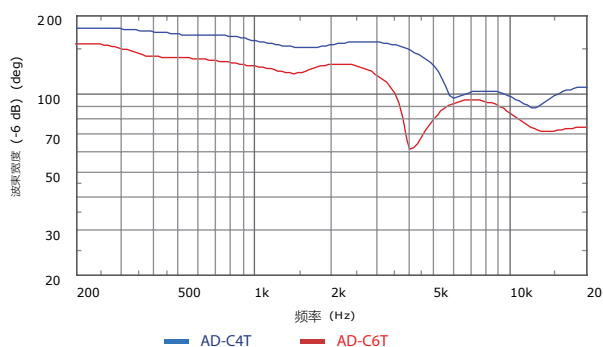
AD-C4T阻抗/频率响应



AD-C6T阻抗/频率响应



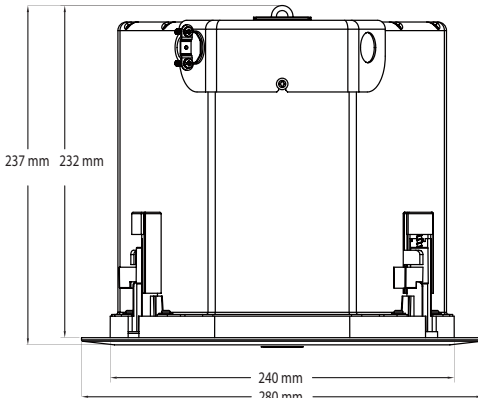
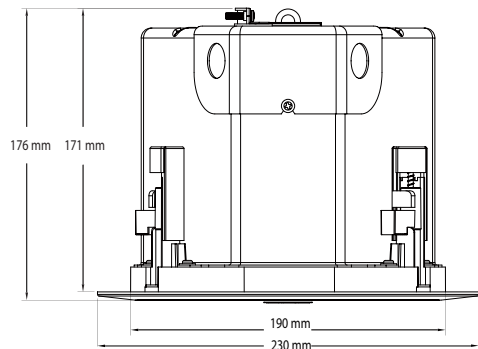
波束宽度



参数指标

系统参数	AD-C4T	AD-C6T
有效频率响应 ¹	70 Hz-20 kHz	65 Hz – 20 kHz
额定噪声功率/电压 ²	30 W / 22V (rms)	60 W / 31V (rms)
宽频灵敏度 ³	87.5dB	88dB
覆盖角度(-6dB)	150° (锥形, DMT技术)	135° (锥形, DMT技术)
指向性因数 ⁴	4.5	6.5
指向性指数[dB] ⁴	6.5	8
最大连续声压级 ⁵	102dB	106dB
最大峰值声压级 ⁵	108dB	112dB
标称阻抗	16 Ω	16 Ω
推荐功率	60 W	120 W
变压器/阻抗	16 Ω 3.75W(70V);7.5W(100V) Tap:1333Ω 7.5W(70V);15W(100V) Tap:667Ω 15W(70V);30W(100V) Tap:333Ω 30W(70V);N/A(100V) Tap:167Ω	16Ω 7.5W (70V); 15W (100V) Tap: 667Ω 15W (70V); 30W (100V) Tap: 333Ω 30W (70V); 60W (100V) Tap: 167Ω 60W (70V); N/A (100V) Tap: 83Ω
低音单元	4.5"全天候纸盆单元	6.5"全天候纸盆单元
高音单元	0.75"铝制圆顶单元	0.75"铝制圆顶单元
输入接头类型	凤凰接头带平行输出端子	凤凰接头带平行输出端子
障板材质	ABS高分子材料	ABS高分子材料
网罩材质	钢制, 亚光漆	钢制, 亚光漆
防护等级	IP-34	IP-34
使用环境	专为室内设计	专为室内设计
使用温度	-20 ~ 50° C	-20 ~ 50° C
开孔尺寸	Ø 195 mm	Ø 245 mm
净重	2.9 kg	4.3 kg
尺寸(直径×厚度)	Ø 230 x 176 mm	Ø 280 x 237 mm
运输重量	9.3 kg (成对运输)	12.6 kg (成对运输)
运输尺寸	279 x 711 x 318 mm (成对运输)	330 x 737 x 381 mm (成对运输)
附件	支架和C型环安装附件	支架和C型环安装附件
可选附件	AD-MR4、AD-CC4	AD-MR6、AD-CC6

外形尺寸



1.2小时 IEC 噪声信号
2.额定灵敏度-10 dB
3.平均500 Hz-5 kHz
4.定压定阻, 1W, 1m, IEC 信号, 200-10 kHz 均值, 轴向测量
5.额定噪声电压及灵敏度下计算得到的声压值

产品参数如有变动恕不另行通知



上海佳联视听科技有限公司
Shanghai Prime Connections AV Science & Technology Co., Ltd.

4000-627-067
www.pci-sh.com

