

SB-15121

影院次低频扬声器

产品特点

- 1500W, 21"低频单元
- 无需使用B6滤波器, 频率范围可延伸到25Hz
- 可以选用DCP, DCM, SF-3信号处理器进行信号处理



QSC SB-15121是数字电影扬声器系列的一部分,采用特殊设计满足数字电影的声音要求。可以为重要的影院和后期制作应用提供高性能的低频表现。

21"换能器是为了满足电影的需要而特殊设计的。该扬声器装有6"英寸音圈和通风口,钕磁体结构,其散热量是典型18"换能器的两倍,在保证在大功率输出时,箱体内部保持较低的温度。降低温度能够延长驱动单元的寿命,在大电流驱动时能够降低功率压缩。

大型的倒相孔设计保证了输出的低频观众仅能够听到而且能够真实的感受到。扬声器箱体采用了高质量中密度板制作,大尺寸全辐射式导向口,保证了空气流通顺畅,特别是在高声压级时。同时也防止了导向口扰流噪音的产生。内部或外部导向口的开口都是向外展开的。

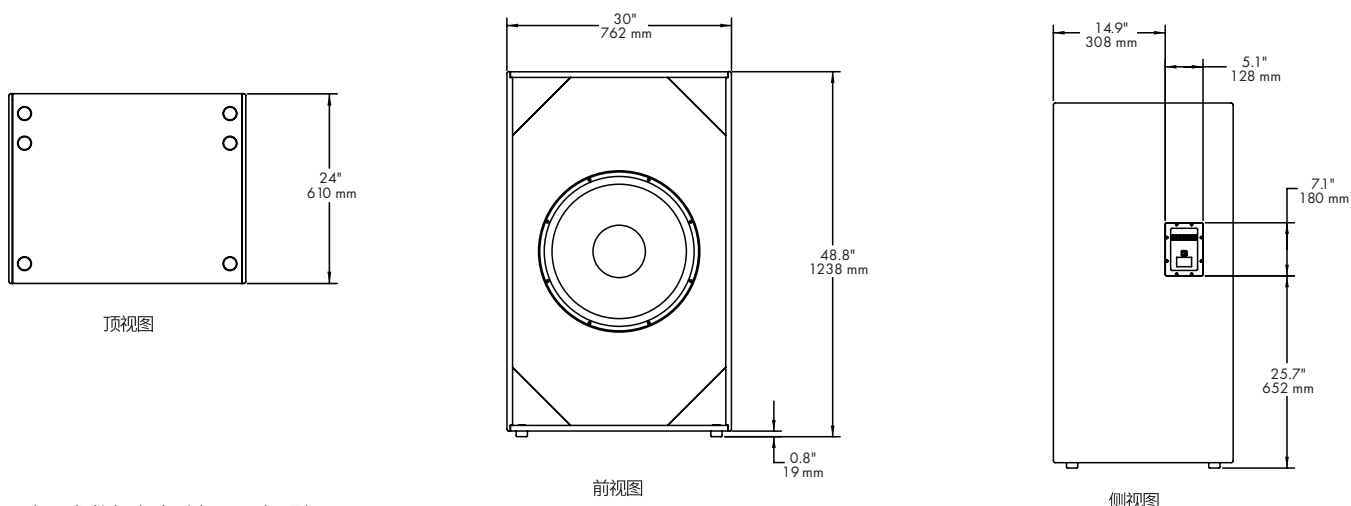
由于采用导向口对称负载结构,低音导向口与换能器每一边的距离都相等,使内部压力更均匀的穿过次低音扬声器后部。这样也防止由于空气压力不平衡而使扬声器纸盆位移到一边或另外一边,减少了在大电流的时候,音圈从磁间隙中掉出的机会。

SB-15121 技术参数

型号	SB-15121
频率范围 ¹	
-6 dB半开放空间	23.8 Hz – 100 Hz
-10 dB半开放空间	21.5 Hz – 100 Hz
最大输出声压级 ²	
额定功率峰值	137 dB
连续功率	131 dB
阻抗	4 Ω 标称
灵敏度 (1W/1m, 半空间)	101 dB
最大输出功率 ³	
6dB峰值因数, 100小时IEC268噪音频谱	1500 W RMS
6dB峰值因数, 2小时粉红噪声, 50Hz-20kHz, AES测量法	2500 W RMS
推荐功放功率	3400 W RMS 最大 / 1200 W RMS 最小
灵敏度 1W/1m	99 dB, 40 Hz-100 Hz
换能器	21" (533 mm) 高效次低频换能器 采用6" (153 mm) 铜音圈缠在玻璃纤维支架上 长行程低失真设计, 钕磁铁提供高耦合系数的线性冲程
推荐处理方法	HPF = 20 Hz, 最小 12 dB / Oct
标称覆盖角度	全指向 (80 Hz)
接线端口	条形接线端子, 可使用最大#10 AWG标准线材 四个接线端子, 两个输入, 两个并联输出
箱体	对称的开放式扬声器箱体设计, 最低频率25Hz, 中密度板材材质, 结构坚固, 扬声器防破坏螺钉设计
尺寸(高x宽x深)	1238 mm x 762 mm x 610 mm(含脚垫的尺寸)
净重/运输重量	105 kg / 114 kg

- 1 所有列出的频率范围都是在自由声场中测得。(半空间, 2π)
- 2 在1m时可计算的声压级, 扬声器为额定连续功率输出, 信号源为粉红噪声, 在指定的频率范围内。
- 3 最大输入功率的测试符合IEC268-5推荐标准, 50 Hz - 20 kHz带宽, 6 dB 信号峰值因数

SB-15121 产品尺寸



产品参数如有变动恕不另行通知