

## SB-2180

### 双 18" 影院超低音扬声器

#### 产品特点

- 完美应用于影院场所
- 银幕后安装空间小于17"
- 双18"低音单元带4"音圈
- 条形接线柱端子



SB-2180次低频扬声器含双18" (457mm) 低音单元, 带4" (102mm) 音圈, 满足了影厅低频扩展的需求。其箱体深度不到17" (452mm), 当属体积最小的双驱动单元的次低频音箱, 大大减少了银幕后方的空间需求。在不减小导向孔的长度及音频能量的前提下, 折叠导向孔的构造可以使箱体更加紧凑。

产品型号	<b>SB-2180</b>
频响范围(-10dB) <sup>1</sup>	25 Hz - 150 Hz
标称噪声功率(电压) <sup>2</sup>	1100W
灵敏度 <sup>3</sup>	101 dB
最大声压级 <sup>4</sup>	持续输出, 131.5 dB 峰值输出, 137.5 dB
标称阻抗	4 Ω
推荐功放功率	2200 W
驱动单元	双18" (457mm) 低音, 4"音圈
箱体参数	
输入端子	4位条形柱接线端子
箱体材料	19mm中密度纤维板
栅格	无
参数	
尺寸(高x宽x深)	33.15" x 42.5" x 16.5" (842 x 1080 x 420 mm)
净重	89 kg

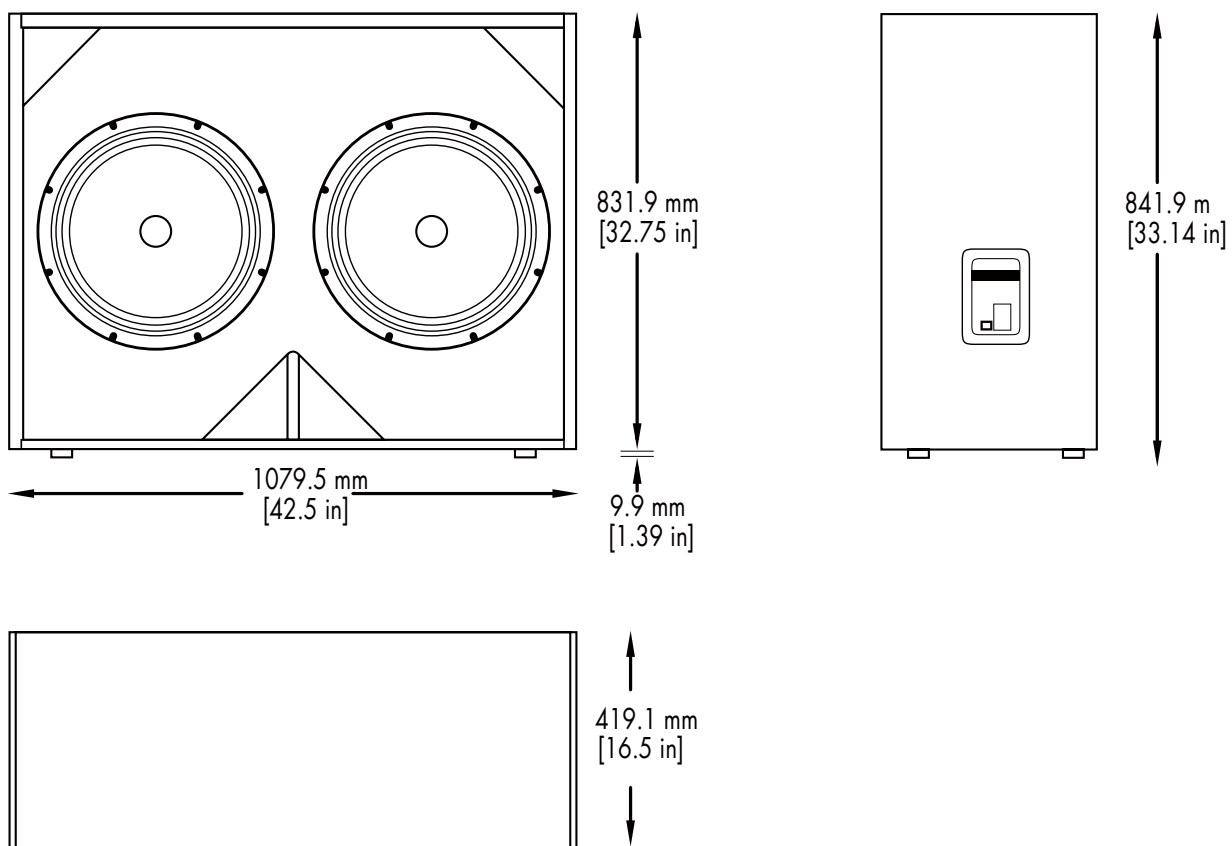
1、自由声扬, 未加工的, 10dB轴向灵敏度

2、AES2-1984两小时噪声信号

3、自由声扬, 轴线上灵敏度, 2.83V, 1m

4、按额定噪声电压和灵敏度计算

# SB-2180 技术参数



产品参数如有变动恕不另行通知



北京东方佳联影视技术有限公司  
Beijing Oriental Prime Connections Film/TV Technology Co., Ltd.

4000-627-067  
www.pci-china.com

