

### 小型影厅银幕主扬声器

## SC-1150

#### 特点

- 单箱体两分频银幕主扬声器
- 适合银幕到座位最后一排的距离为14m以内的小型影厅使用
- 银幕后安装空间要求小于12"(305mm)
- 被动分频,只占用一个功放通道
- 90° 轴对称号角
- 15" 低音与3" 音圈
- 1.75" 音圈的高音压缩驱动器
- 条形接线柱端子



SC-1150为小影厅还声系统提供了高品质的声音,拓展了QSC的电影市场。作为DCS数字影院扬声器系列的一员,SC-1150是经济型银幕主扬声器,适用于银幕到最后一排座位距离不超过14m的影厅。SC-1150采用单15"(380mm)低音与3"(76mm)音圈实现低频的出色还原。低音驱动器与1.75"(44mm)音圈的高音压缩驱动器交叉匹配,两个驱动器都放在一个箱体里,简化了扬声器系统安装。SC-1150的前障板采用吸音材料处理,以减少银幕背后的声学反射。

SC-1150提供90°的覆盖角度,非常适合小影厅的还音应用。安装简单,只要从包装箱中取出SC-1150然后把它安装在银幕后面即可。箱体被设计成可以地面安装,箱体深度浅(低于12"或305mm),显著降低了对银幕后面的空间要求。

# SC-1150 技术参数

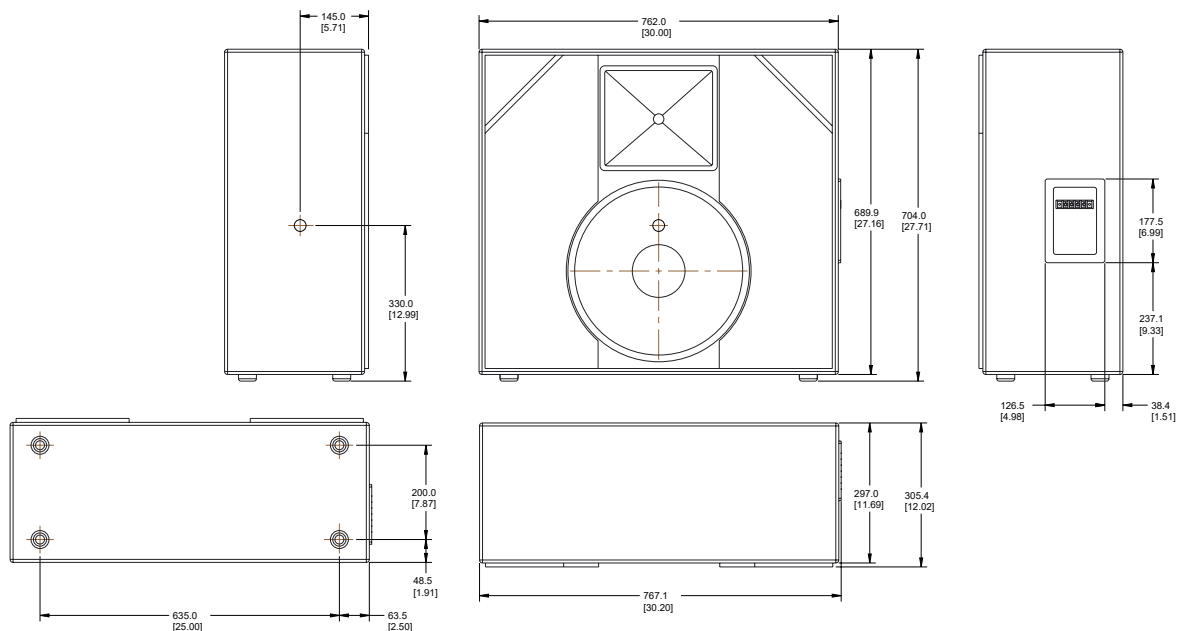
系统配置	SC-1150
标称覆盖角度 (-6dB)	90°轴对称
频响范围 (-10dB) <sup>1</sup>	43 Hz - 19 kHz
标称噪声功率 <sup>2</sup>	400 W
灵敏度 <sup>3</sup>	96 dB, 1W@ 1m
最大输出功率 <sup>4</sup>	持续输出, 122 dB 峰值输出, 128 dB
标称阻抗	8Ω
推荐功放功率	600 W
低音单元	15"(380 mm)低音单元
高音单元	1.75"音圈压缩驱动器
箱体	中密度纤维板, 非反光黑色乙烯基
输入端子	4位条形柱接线端子
箱体材料	中密度纤维板
格栅	无
尺寸(高x宽x深)	27.2" x 30" x 11.7" (690 x 762 x 297 mm)
净重	32.3 kg
随附配件	预装支架
可选配件	QM-SW支架, QM-BW支架, YM-400支架

1 自由声场, 未处理, 10 dB轴向灵敏度

2 AES2-1984 两小时噪声信号

3 自由声场, 轴向灵敏度, 2.83V, 1m

4 从额定噪声电压和灵敏度计算



产品参数如有变动恕不另行通知



北京东方佳联影视技术有限公司  
Beijing Oriental Prime Connections Film/TV Technology Co., Ltd.

4000-627-067  
www.pci-china.com

**QSC**