

SR系列 SR-1020 影院环绕扬声器

产品特点

- 高性能, 大中型影院的理想选择
- DMT™指向匹配转换技术使得高频单元和低频单元分频点附近的声覆盖更为一致
- 轴对称号角
- 10"(254mm)低音单元, 2"(50mm)音圈
- 1.4"(35mm)钛膜压缩驱动器
- 预装组件可实现快速、简易、安全的安装
- 大功率输出完全满足数字电影还音系统的要求



为了继续开拓电影市场, QSC设计开发了可以满足大中型影厅独特要求的全新的SR-1020影院环绕扬声器。作为QSC的DSC(数字电影扬声器)系列的一员, SR-1020非常紧凑的箱体提供大功率、高灵敏度和极佳的低频响应。

SR-1020影院环绕扬声器采用大功率, 长冲程10"低音单元和1.4"钛膜压缩驱动器。中密度纤维板制成的箱体前面板向下倾斜15°并且可以方便地在箱体顶部连接线缆。300 W 持续功率和带有保护电路的分频系统提供了绝对的可靠性。

该扬声器内置了DMT™指向匹配转换技术, 使得高音单元和低音单元在分频点的覆盖范围更加匹配。另一个核心特点是, 轴对称的波导提供了在水平和垂直方向优异的覆盖性能, 使SR-1020实现了极为精确和平滑的功率响应。

带有黑色格栅的黑色紧凑箱体可以和任何影院环境相融合。扬声器预装组件使得一个人也可以快速地完成安装。支架可向下倾斜15°(标准)或23°(可选), 另外也提供传统的U型支架(YM-400)。SR-1020每两只一个包装箱, 可以节约运输成本。

SR-1020 技术参数

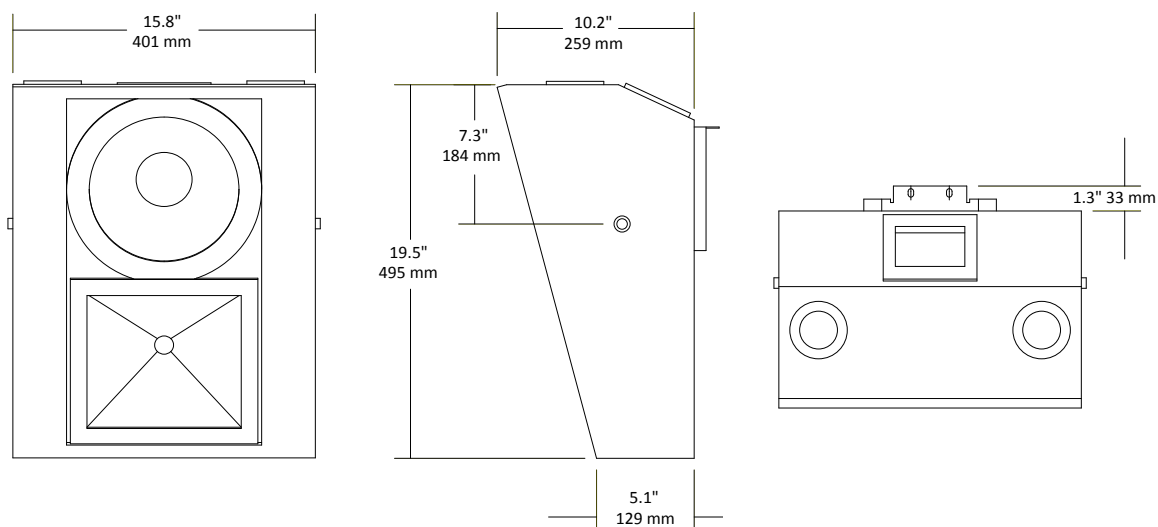
| SR-1020 | |
|---------------------------|--|
| 频响范围 (-10dB) ¹ | 50 Hz - 20 kHz |
| 标称噪声功率 ² | 300 W 持续功率 (50 V rms) |
| 灵敏度 ³ | 94dB, 1W@ 1m |
| 标称覆盖角度 (-6dB) | 90°轴对称 |
| 最大输出功率 ⁴ | 持续输出, 119 dB @ 1m 峰值输出, 125 dB@ 1m |
| 标称阻抗 | 8Ω |
| 推荐功放功率 | 600 W |
| 高音单元 | 1.4" 钛膜压缩驱动器 |
| 低音单元 | 10" (254mm) 长冲程低音单元和与2" (50mm) 音圈 |
| 箱体参数 | |
| 输入端子 | 4位条形柱接线端子, 允许AWG10线缆接入 |
| 箱体材料 | 中密度纤维板 |
| 格栅 | 黑色涂料 |
| 参数 | |
| 尺寸 (高x宽x深) | 19.5" x 15.8" x 10.2" (495 x 401 x 259 mm) |
| 净重 | 12.3 kg |
| 运输重量 | 33.2 kg |
| 随附配件 | 预装支架 |
| 可选配件 | QM-SW 支架, QM-BW 支架, YM-400 支架 |

1 自由声场, 10 dB轴向灵敏。

2 IEC60268-1 两小时噪声信号。

3 自由声场, 轴向灵敏度, 2.83V, 1米。

4 从额定噪声电压和灵敏度计算。



产品参数如有变动恕不另行通知



北京东方佳联影视技术有限公司
Beijing Oriental Prime Connections Film/TV Technology Co., Ltd.

4000-627-067
www.pci-china.com

QSC