

SR系列 SR-1590 影院环绕扬声器

产品特点

- 适用于大型影院, 性能优异
- 305mm低音单元带63mm音圈
- 同轴安装高音单元带44mm音圈
- 配有安装配件, 安装过程快速便捷安全
- 高品质音质还原, 打造基于对象的沉浸音效
- 低阻抗值, 功放输出较低的功率便可驱动扬声器运行



影院的环绕声道让观众沉浸在立体的听觉世界中。它通过足够大的功率, 高保真度和宽阔的声音覆盖来给观众营造这种声音环境。QSC全新环绕扬声器提供了更好的音频性能并且拥有看起来也同样出色的优雅的外观。这也是专为影院还音系统设计DCS环绕扬声器的原因。高品质的复合板和中纤板让低频不仅有宽覆盖范围还有更深的低频扩展。高输出的单元保证了影厅里的每个座位的清晰度和整个影厅的声场均匀度。我们还考虑到了实用性细节问题, 预安装的扬声器支架可以让安装人员独立快速安装, 所有的扬声器支架均可选择15°下倾角(标准)或23°下倾角(可选)。我们还提供并联输出, 使多个扬声器并联时更加方便。另外还提供了众多附件以适用于各种安装。三个系列可供选择, 为各种类型影厅提供了完美的环绕声解决方案。

QSC环绕扬声器SR家族诞生了最新成员SR-1290、SR-1290。该款扬声器适用于最新的沉浸式三维还音格式, 为电影制作人提供了富有创新性的工具。

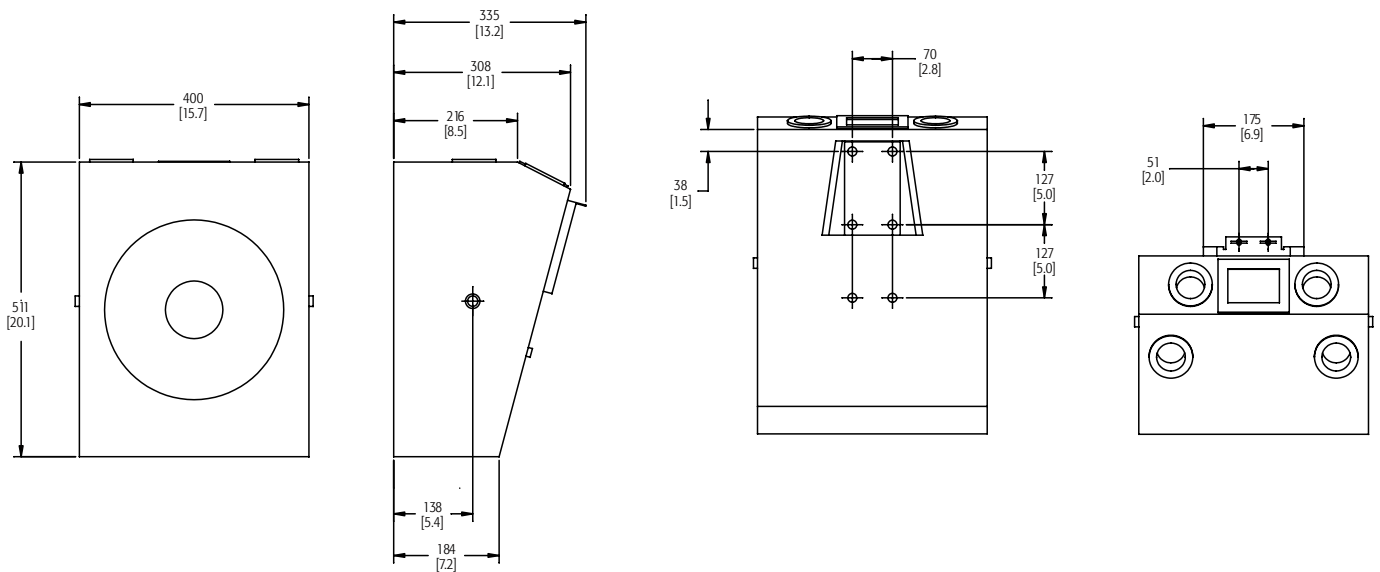
SR-1590环绕扬声器内置同轴安装15''驱动单元, 中心配置1.75''压缩驱动装置。低阻抗值的条件下, SR-1590可由较低功率推动, 因此可以使用更廉价的功放推动。此外, SR-1590扬声器专门适用于沉浸声应用环境, 诸如Dolby Atmos技全景声应用。多种安装模式可选, 带有眼螺栓可供线缆固定安装。

SR-1590 技术参数

产品型号	SR-1590
频响范围(-10dB) ¹	50 Hz 到20 kHz
额定噪声功率 ²	400W
灵敏度 ³	98 dB
额定覆盖角度(-6dB)	90°锥形(在1kHz至8kHz内均值)
最大额定声压级 ⁴	125 dB@ 1m(连续) 131 dB @ 1m(脉冲)
额定阻抗	4Ω
最大推荐功放功率	1000W
高低音单元	15"低音单元及同轴安装, 3"高音单元
箱体细节	
输入端子	四角阻隔带 带#10 AWG绞线
箱体材料	15mm波罗的海多层桦木箱体, 黑漆外罩
网罩	黑漆外罩
参数	
尺寸(高x宽x深)	605 mm x 500 mm x 360 mm
净重	22 kg
可选配件	QM-SW, QM-BW, YM-500

沿袭QSC产品不断创新的传统, 产品参数随时进行变更。

1. 在自由声场中轴线灵敏度-10dB条件下
2. 根据IEC60268-1测量噪声信号, 持续2小时
3. 自由声场中, 输入信号为2.83V的情况下, 距音箱轴线1m处测出
4. 标称噪声电压和灵敏度的情况下



产品参数如有变动恕不另行通知



北京东方佳联影视技术有限公司
Beijing Oriental Prime Connections Film/TV Technology Co., Ltd.

4000-627-067
www.pci-china.com

QSC