

### SR系列 SR-8200 影院环绕扬声器



#### 产品特点

- 高性能, 紧凑型箱体。
- 指向匹配转换技术使得高频单元和低频单元匹配更佳, 声音覆盖更为一致。
- 8"(200mm) 低音单元与2"(50mm) 音圈。
- 1.4"(35mm) 钛膜压缩驱动器。
- 预装的安装硬件可以快捷、简易、安全的安装。
- 高功率性能完全满足数字电影还音系统的要求。

为继续扩展电影市场, QSC设计开发了专为满足小型影厅的独特要求的全新的SR-8200影院环绕扬声器。作为QSC的DCS系列的一员, SR-8200以非常紧凑的箱体提供了大功率、高灵敏度和很好的低频响应。

SR-8200影院环绕扬声器采用了高功率, 长冲程8寸低音单元和1.4寸钛膜压缩驱动器。中密度纤维板制成的箱体前面板向下倾斜15°并且可以方便地在箱体顶部连接线缆。200W的持续功率和带有保护电路的分频系统提供了绝对的可靠性。

该扬声器内置了DMT指向匹配转换技术, 使得高音单元和低音单元的覆盖范围更加精确匹配。另一个核心特点是轴对称的波导提供了在垂直和水平方向优异的覆盖性能, 使SR-8200实现了极为精确和平滑的功率响应。

带有黑色格栅的黑色紧凑箱体可以与任何影院环境相融合。扬声器预装组件使得一个人就可以快速完成安装, 支架支持向下倾斜15°(标准)或23°(可选), 另外也提供传统的U型安装支架(YM-46)。SR-8200每两只一个包装箱, 可以节省运输成本。

# SR-8200 技术参数

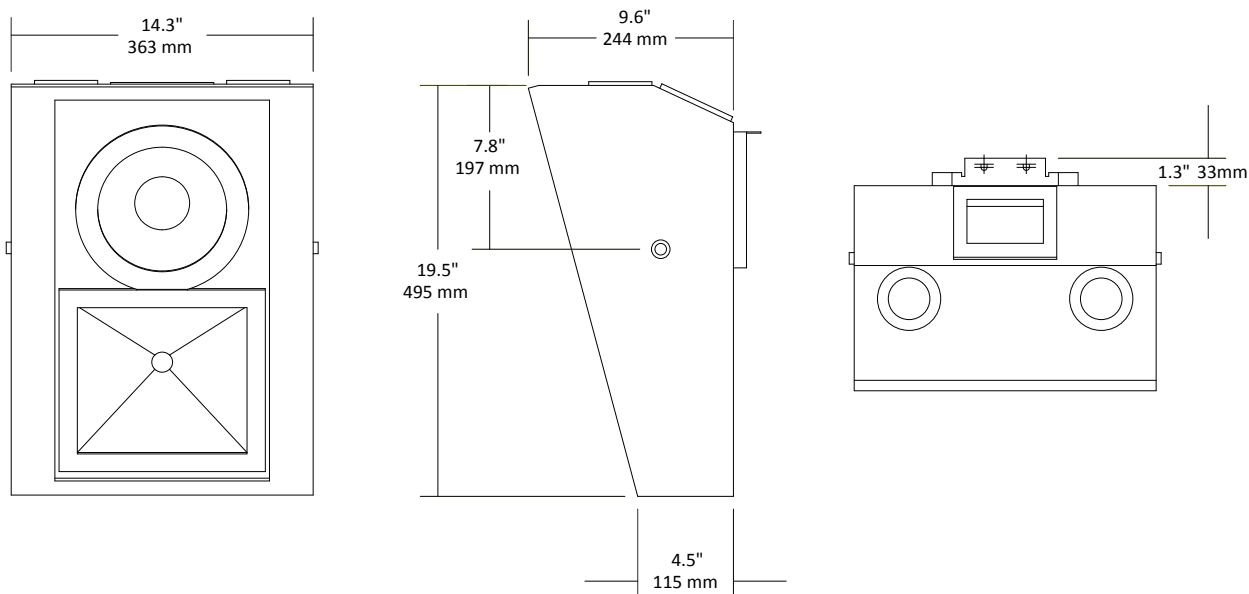
产品型号	<b>SR-8200</b>
频响范围(-10dB) <sup>1</sup>	52 Hz-20 kHz
标称噪声功率 <sup>2</sup>	200W 持续功率(32 V rms)
灵敏度 <sup>3</sup>	94 dB, 1W /1米
标称覆盖角度 (-6dB)	90°对称
最大输出功率 <sup>4</sup>	持续输出, 117 dB @1m 峰值输出, 123 dB @1m
标称阻抗	8Ω
推荐功放功率	400W
高音单元	1.4" (35mm) 钛膜压缩驱动器
低音单元	8"长冲程低音单元, 2"音圈
箱体参数	
输入端子	4位条形柱接线端子, 允许AWG10线缆接入
箱体材料	中密度纤维板
栅格	黑色涂料
参数	
尺寸(高x宽x深)	495 x 363 x 244 mm
净重	11.1 kg
运输重量	26.1 kg
随附配件	预装支架
可选配件	QM-SW支架, QM-BW支架, YM-46支架

1 自由声场, 10分贝轴向灵敏

2 IEC60268-1 两小时噪声信号

3 自由声场, 轴向灵敏度, 2.83V, 1米

4 从额定噪声电压和灵敏度计算



产品参数如有变动恕不另行通知



北京东方佳联影视技术有限公司  
Beijing Oriental Prime Connections Film/TV Technology Co., Ltd.

4000-627-067  
www.pci-china.com

**QSC**