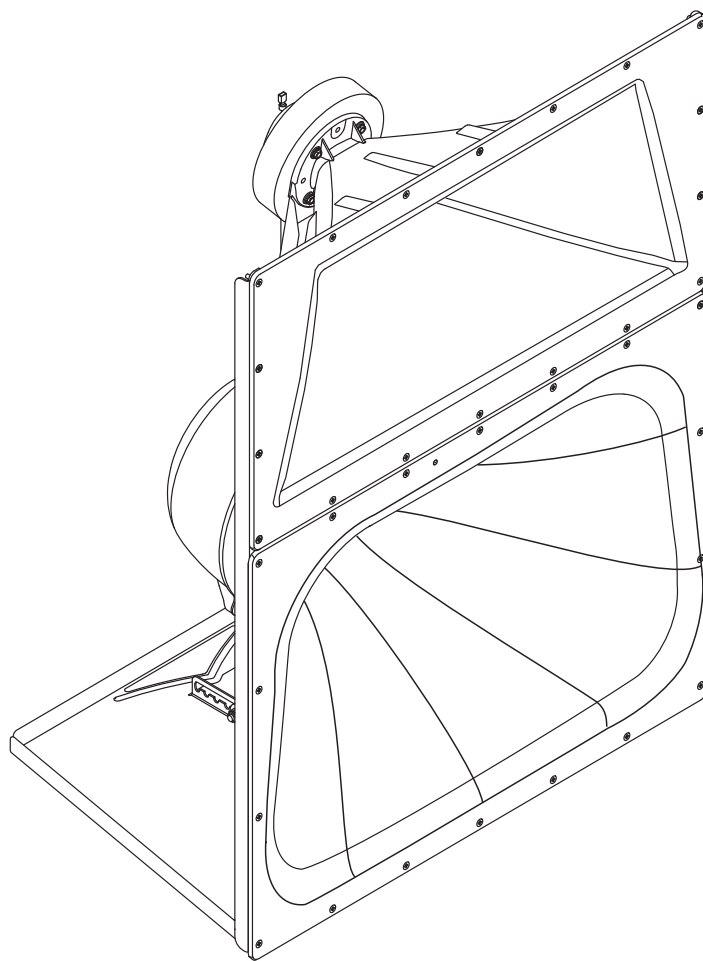


# 影院中高频扬声器系统

QSC®

## 用户手册

MH-1060 10" (254 毫米) 中频, 2.4" (60 毫米) 压缩驱动器



TD-001524-05-B



## 符号说明

“警告!”一词指示有关人身安全的说明。如果不遵照这些说明,可能会导致人身伤亡。

“小心!”一词表示有关可能造成设备损坏的说明。如果不遵照这些说明,可能会导致损坏设备,这种损坏不在质保范围内。

“重要信息!”一词表示对于成功完成操作过程至关重要的说明或信息。

“注意”一词用于表示其他有用信息。



**注意:** 三角形内有箭头的闪电状符号可提醒用户,产品机罩内存在未绝缘的“危险”电压,可能足以对人体构成电击的风险。



**注意:** 等边三角形内的惊叹号用于提醒用户本手册中重要的安全、操作和维护说明。



### 重要安全说明



1. 请阅读这些说明。
2. 请保存好这些说明。
3. 请谨记所有警告。
4. 请遵守所有说明。
5. 请勿在靠近水的区域使用本设备。
6. 清洁设备时只能用干布擦拭。
7. 请勿堵塞任何通风口。根据制造商的说明进行安装。
8. 请勿将本产品安装在会产生热量的热源附近,如散热器、热调节装置、火炉或其他设备(包括放大器)。
9. 只能使用制造商指定的附件/配件。
10. 应由合格的维修人员进行维修。如果本设备损坏,如遇到电源线或插头损坏、液体溅到或物体落入设备中、设备遭受雨淋或受潮,不能正常工作或跌落等情况,必须进行维修。
11. 严格遵守所有适用的当地法规。
12. 如有任何关于物理设备安装的疑问或问题,请咨询持有执照的专业工程师。
13. 不要使用任何气溶胶喷雾、清洁剂、消毒剂或熏蒸剂清洁本设备及机器内部,请将以上制剂远离本设备。清洁设备时只能用干布擦拭。
14. 请勿将本设备浸入水或其他液体中。
15. 保持通风口畅通无阻,无灰尘等物质。

## 维护和维修



**警告:** 先进的技术,例如采用现代材质和功能强大的电子产品,需要专门的保养和维修方法。为了避免后续的设备损坏、伤人和/或增添安全隐患,所有的设备维护或维修工作必须由 QSC 授权的服务站或经授权的 QSC 国际经销商进行。对于设备的购买者、所有者或使用者未能进行以上维修而造成的任何伤害、损害或毁坏,QSC 概不负责。

## 简介

MH-1060 “中高组合”为高性能的影院应用提供三向屏幕通道扬声器系统中高频率组件。设计为可应用于和直接安装在 QSC 影院低频机罩上。

中频利用安装在 10” (254 毫米) 定制影院喇叭的高效、相位环负载驱动器进行再现。高频驱动器为大格式、2.4” (60 毫米) 钛膜压缩驱动器，安装在定制的高频影院喇叭上。高频喇叭为低失真波导，可提供高清晰的对话，但是没有传统喇叭扬声器的音色。两个喇叭的都具有宽水平和垂直覆盖角，确保声音覆盖大厅的每个座位。驱动组合安装在可调节盘和倾斜支架上，支架上设置有瞄准点，从而简化了安装。

MH-1060 扬声器包括一个分频网络，高通电坡每倍频程 18 dB，低通电坡每倍频程 12 dB。高、中频元件无缝混合。需要进行外侧处理以便在 LF 和 MH 扬声器间形成分频。

MH-1060 组件为预组装式，减少现场组装的时间。只需三个螺栓即可将中高频率组件牢固地安装在 QSC 低频机罩的顶部。



**注意：** 按照 QSC 的说明并在授权的专业工程师的指导下安装。仅限使用 QSC, LLC 指定的附件、底座、零件或支架。所有维护请由合格的专业人士进行。无论设备受到何种损坏，都要进行维修。

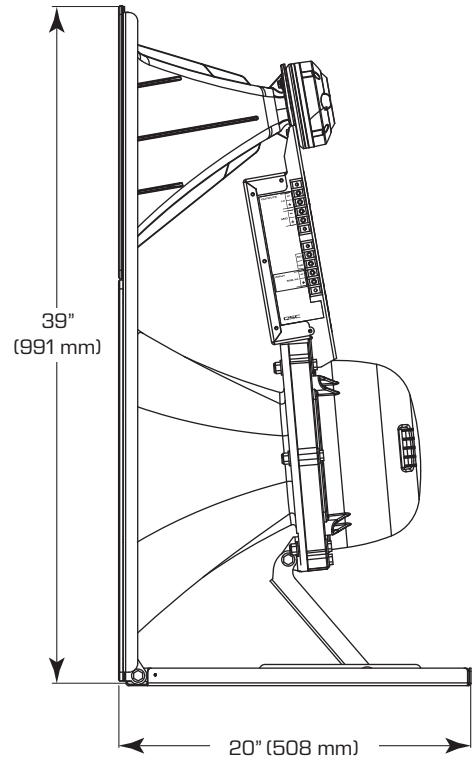
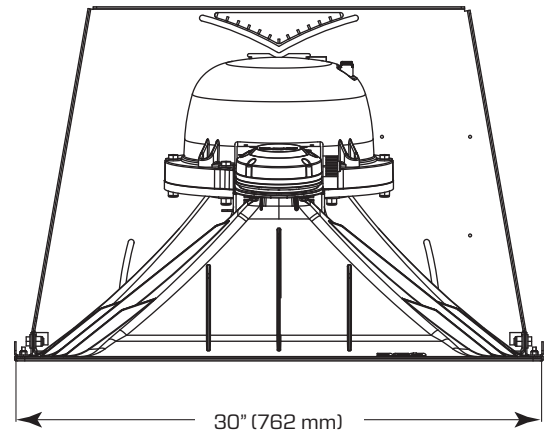


**警告：** 在放置、安装、固定或悬挂任何扬声器产品前，请检查所有硬件、悬架、搁柜、变频器、支架和相关设备有无损坏。任何额定部件的缺失、腐蚀、变形或未加载都可能大大降低安装、放置或阵列的强度。以上任何情况都会严重降低安装的安全性，一经发现应立即纠正。所使用的硬件必须符合安装加载条件并且可以应付可能出现的短期突发超载。切勿超过硬件或设备的额定值。如有任何关于物理设备安装的疑问或问题，请咨询持有执照的专业工程师。

## 装配

### 附到低频机罩上

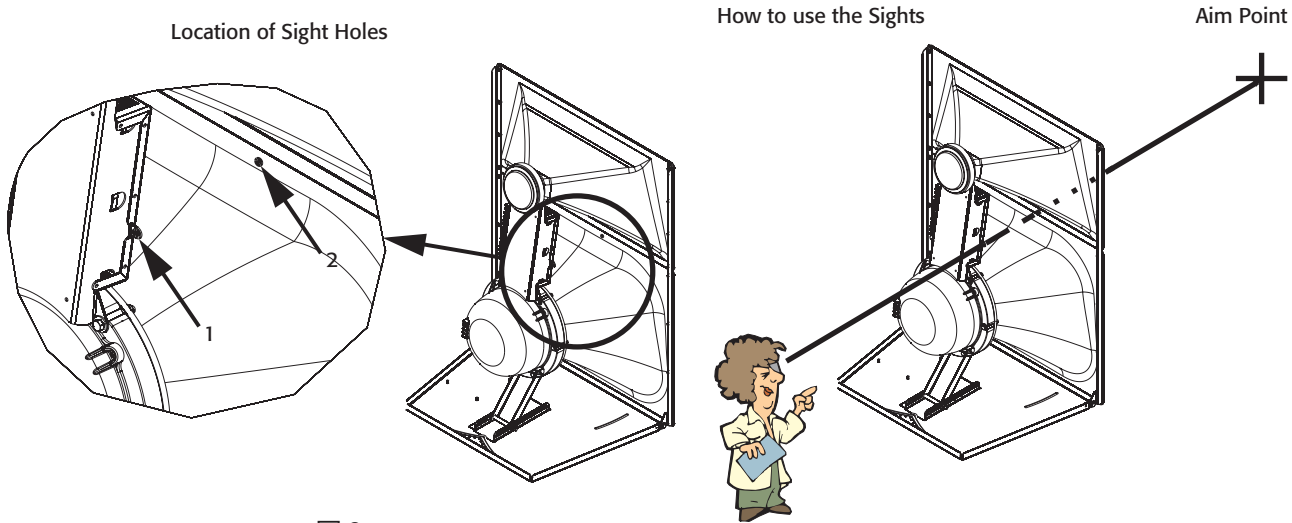
中高扬声器组件用三个长为 20 毫米、带防松垫圈的 M8 螺栓连接到 QSC 低频箱的顶部。此硬件安装在低频箱上。安装螺栓是为了防止因振动而产生松动，因此我们推荐使用耐用的螺纹防松组件。在对准前不要把安装硬件完全紧固 (参见下面部分)。



— 图 1 —

## 对准

紧固附件前瞄准水平面上(盘)的喇叭。使用中高垂直调整架调整垂直倾斜度。中高组件配有对准点以帮助快速简便地实现所要的声音覆盖范围。通常情况下,对齐点应为礼堂后排的中间座位。如果已经安装电影屏幕,放置在需要的对齐点的闪光灯在黑暗的礼堂中可以通过筛孔看见。



— 图 2 —

## 连接



**小心!** 不要将放大器直接连到驱动器输入上! 总是使用输入接线条。

## 输入端

MH-1060 具有阻挡带螺旋式终端,可以接受高达 #10 AWG (6 mm<sup>2</sup>) 绞合式扬声器电线。注意极性的正确。使用最大型号导线和最短的导线。应用到中—高频扬声器组件的信号绝对不能含有低频(低于 200 赫兹)内容。

## 输出端

在出厂时输出端连到了驱动器: 这些端子只能连到其相应的驱动器。不要将信号连到这些端子,因为这样所有的分频和平衡电路都将被设置到旁路。

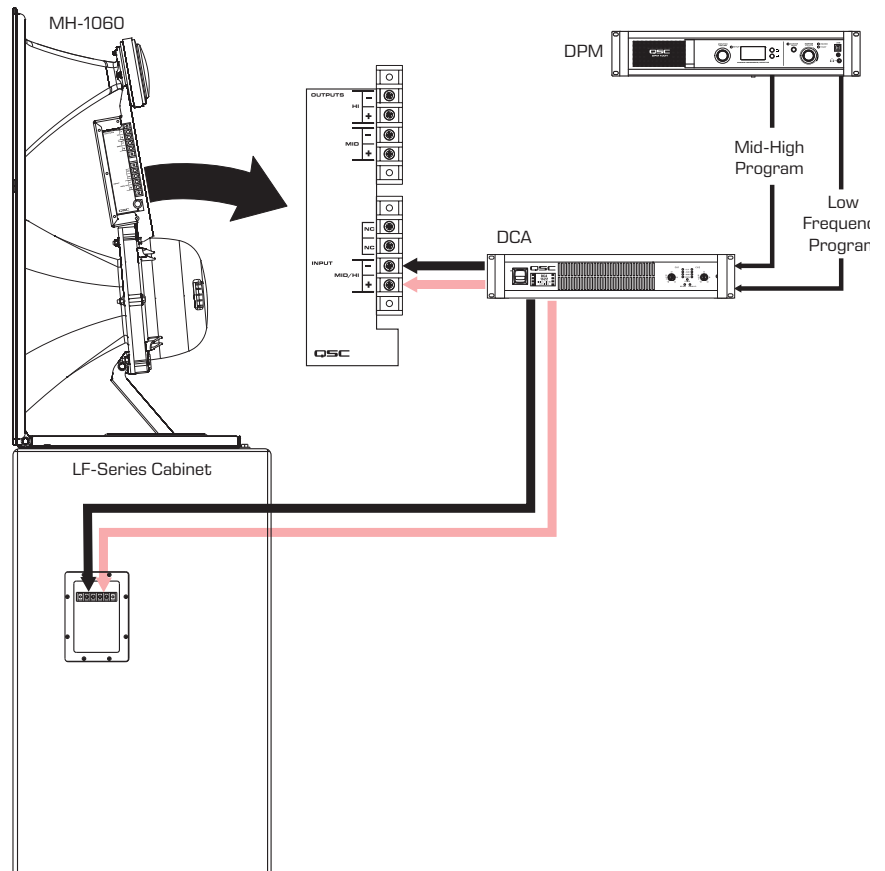


**注意:** 整个系统保持正确的扬声器连接极性,以获得最佳性能。勿对 MH-1060 应用全范围信号 (<200 赫兹内容)! 不要将任何信号联入输出端的上部。

## 规格

(如有变更恕不另行通知)

— 图 3 —



— 图 4 —

频率范围	20 Hz – 20 kHz (全空间, 具有 QSC 处理方式, 1/3 倍频程流畅)
标称覆盖角度	90° (水平) X +20° 到 -30° (垂直) (总计 50°), 可调式安装允许垂直平面调整。紧固螺栓前, 通过改变低频机罩上的安装位置可以调整水平平面。
DI:	9 dB (平均 400 至 16 kHz)
Q:	8 (平均 400 至 16 kHz)
最大输出:	126 dB 连续计算和 132 dB 计算峰值 (基于标准阻抗)
阻抗:	8 欧姆标称
最大输入功率	连续功率 (W): 200 W (基于标准阻抗)
灵敏度	103 dB SPL, 1 W, 1 米 (基于 2.83 V, 1 m)
分频频率	250 赫兹或更高, 每倍频程 24 dB
分频网络	2.2 kHz, 高通电坡每倍频程 18 dB, 低通电坡每倍频程 12 dB。
连接器	阻挡带螺旋式终端接受高达 #10 AWG (6 mm <sup>2</sup> ) 的绞合式布线。两个输入端。
换能器	
中频	10" 高效中声频, 已加载相位环。
高频	1.4" (36 毫米) 退出, 2.4" (60 毫米) 音圈, 钛膜压缩驱动器。
安装硬件:	使用三个长为 20 毫米的 M8 螺栓连接到低频箱顶部。
规格 (HWD)	39 x 30 x 20 英寸 (991 x 762 x 508 毫米)
重量	82 磅 (37.2 千克), 净重



通信地址:

QSC, LLC

1675 MacArthur Boulevard

Costa Mesa, CA 92626-1468 U.S.

电话号码:

总机:+1.714.754.6175

销售和市场部门:+1.714.957.7100 或免费电话 (仅限美国) 800.854.4079

客户服务部门:+1.714.957.7150 或免费电话 (仅限美国) 800.772.2834

传真号码:

销售和市场部门传真:+1.714.754.6174

客户服务部门传真:+1.714.754.6173

网址:

[www.qsc.com/cinema/](http://www.qsc.com/cinema/)

电子邮件:

[info@qsc.com](mailto:info@qsc.com)

[cinematechsupport@qsc.com](mailto:cinematechsupport@qsc.com)

© 2018 QSC, LLC. 保留所有权利。QSC 和 QSC 商标是 QSC, LLC 在美国专利和商标局以及其他国家的注册商标。

所有商标归其各自所有者所有。

<http://patents.qsc.com>.