

QSC®

SB-2180

双18" 影院超低音扬声器

产品特点

- 完美应用于影院场所
- 银幕后安装空间小于17"
- 双18"低音单元带4"音圈
- 条形接线柱端子



SB-2180

SB-2180次低频扬声器含双18" (457mm) 低音单元, 带4" (102mm) 音圈, 满足了影厅低频扩展的需求。其箱体深度不到17" (452mm), 当属体积最小的双驱动单元的次低频音箱, 大大减少了银幕后方的空间需求。在不减小导向孔的长度及音频能量的前提下, 折叠导向孔的构造可以使箱体更加紧凑。

参数

频响范围 ¹ (-10dB)	25 Hz - 150 Hz
标称噪声功率 (电压) ²	1100 W
灵敏度 ³	101 dB
最大持续声压级 ⁴	131.5 dB
最大峰值声压级 ⁴	137.5 dB
标称阻抗	4Ω
推荐功放功率	2200 W
驱动单元	双 18" (457 mm) 低音, 4" 音圈
箱体参数	
接线端子	4位条形接线柱
箱体材料	中密度纤维板, 19 mm
格栅	N/A
尺寸(HxWxD)	33.15" x 42.5" x 16.5" (842 x 1080 x 420 mm)
净重	89 kg

1、自由声场, 未加工的, 10分贝轴向灵敏度

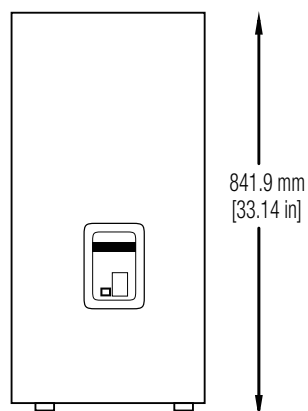
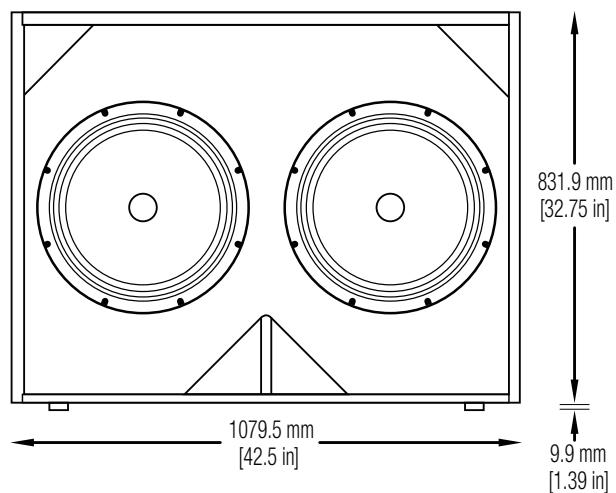
2、AES2-1984两小时噪声信号

3、自由声场, 轴线上灵敏度, 2.83V, 1米

4、按额定噪声电压和灵敏度计算

SB-2180 规格

尺寸



北京东方佳联影视技术有限公司
Beijing Oriental Prime Connections Film/TV Technology Co., Ltd.

QSC中国地区总代理
www.pci-china.com



产品参数如有变动，恕不另行通知