

KEMU科睦

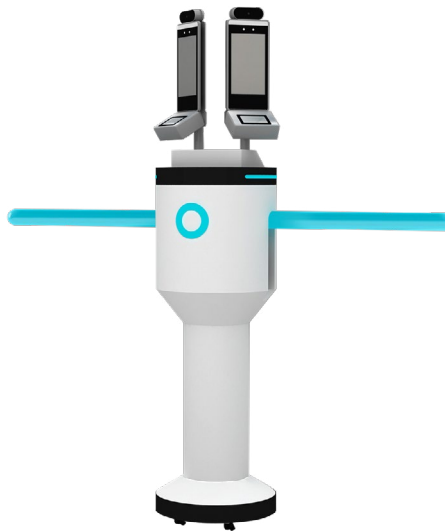
移动电子检票台终端系统 (测温 + 身份证)

MOBILESTAND-BWS-SET

系统功能

- 单机双通道，更快过检，更好性价比
- 扫描灵敏度高，可快速识别纸质或电子二维码
- 搭载人脸测温模块，检票时测量体温并登记人脸，限制温度超标观众进入，支持口罩模式测温
- 配置身份证感应识别模块，可读取观众身份证信息，实现影票和观众身份绑定，满足实名观影需要
- 高亮度指示灯，人性化的语音或图文提示功能，让通道更具特色
- 系统稳定可靠，可使用超过 1000 万次
- 具有故障自检和逻辑判断报警提示功能，方便用户维护及功能调试
- 防冲功能：在没有接收到开闸信号时，挡臂自动锁死
- 反向闯入关闭报警功能：当正向刷票后，有人先从反向闯入，则闸辊迅速关闭同时发出报警
- 可与消防系统联动，断电自动常开
- 检测自动复位：开闸后，在规定的时间内未检测到物体通行时，系统将自动取消此次通行的权限
- 可通过紧急按钮手动或遥控（选配）开闸
- 检票数据统计分析及报表生成功能，支持观众信息、体温及身份证数据查看

MOBILESTAND-BWS-SET



移动电子检票台终端系统是根据国家电影专项资金管委会办公室推行的电子影票及检票系统的要求专门设计和生产的，完全满足国家要求，可实现电影票的闭环管理和数据的精准统计，从而进一步提高影院管理自动化程度，降低运营成本。

移动电子检票台终端系统（测温 + 身份证）是针对影院防疫需要全新设计研发的新产品，具有更加时尚的造型，并在电子检票功能的基础上，增加了人脸识别测温模块和身份证读取模块，在观众检票时，也自动完成体温检测和身份证读取，依据反馈结果判断是否开闸放行，同时系统会将影票、体温、身份证三组数据绑定并生成报表以供后期查询，为防疫流调提供数据支持和坚实保障，实现真正全流程无接触防疫控制。

移动电子检票台终端系统（测温 + 身份证）采用单机双通道设计，工业级电路控制系统以及人性化科学的机械传动，并融合了人工智能，实时逻辑判断与感应，结合检票系统后台软件实现检票环节的数据采集和判断。系统采用无线 Wifi 或有线网络通讯方式，安装快捷，操作简单方便，方便移动，尤其适合多个检票口，不方便布线，或者有移动检票需要的影城，可实现真正的无人检票。

系统特点

高性价比

单机双通道，更快过检；WiFi 通讯，可移动使用；采购和运营成本更低。

自助服务

更佳消费体验，客户自助检票测温登记入场，验票结果可语音、灯光或图文提示。

人脸测温 + 身份识别

自动识别人脸测温，并抓取人脸照片记录，超温不开闸，支持口罩模式测温。支持身份证读取和记录功能，彻底解决购票人和观影人不一致的问题。

减少人工

智能化设备自助检票测温，减少人员、节省人工成本。


节能环保

无需取票机、节省空间、减少票纸耗材、绿色环保，降低运营费用。

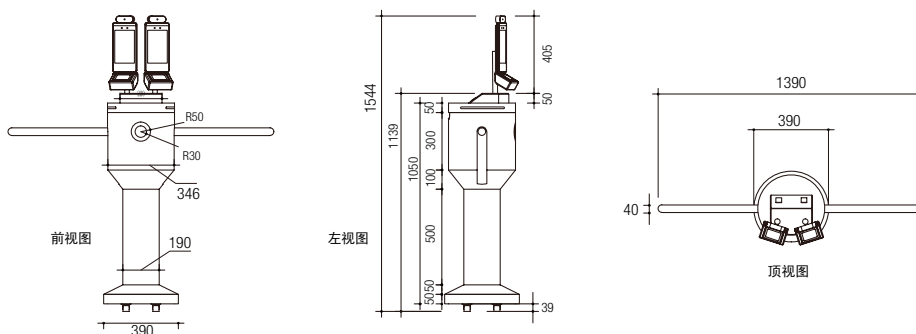
智能统计

智能统计检票和观众体温数据、减少人为误差，便于后期防疫追踪、运营数据分析，助力影院决策。

移动电子检票台终端系统 (测温 + 身份证) MOBILESTAND-BWS-SET 技术参数表

| | |
|-------------|---|
| 名称 | 移动电子检票台终端系统(测温+身份证) |
| 型号 | MOBILESTAND-BWS-SET |
| 外形 |  |
| 单机外形尺寸 (mm) | 直径:390 直径(含闸辊): 1390 高(不含人脸测温一体机): 1139 |
| 通道宽度 (mm) | 600 |
| 闸机类型 | 一字闸 |
| 测温精度 | ±0.3°C |
| 材质 | 1.5mm厚 钣金 |
| 闸棍 | 亚克力闸棍 氛围灯 |
| 防撞功能 | 物理防撞 |
| 辅助语音 | 扬声器发声 |
| 扫描模块 | 二维码(支持纸质或电子二维码) |
| 电子票检票 | 支持 |
| 纸质票检票 | 支持 |
| 测温模块 | 支持 可设置温度阈值,支持口罩测温模式 |
| 人脸录入 | 支持 观众人脸照片保存 |
| 身份证读取 | 支持 |
| 票类分析 | 支持 |
| 检票数量实时查询 | 支持 |
| 影片开场提示 | 支持 |
| 定时开关 | 支持 |
| 故障自检 | 支持 |
| LED指示灯 | 支持 |
| 通电系统自启 | 支持 |
| 复位功能 | 支持 |
| 消防联动开闸 | 支持 |
| 防水 | 支持 |
| 防腐蚀 | 支持 |
| 断电开闸 | 支持 |
| 通行人次 | 40人/分钟 出厂评测 |
| 应急开关 | 支持 |
| 数据同步仪 | 支持(选配) |
| 遥控开关 | 支持(选配) |
| 软件包含 | 电子检票影院管理系统软件V2.0 *1 电子检票云平台系统软件V2.0 *1 电子检票移动检票台终端软件V2.0 *2 |

外观尺寸 (mm)



产品参数如有变动, 恕不另行通知



北京东方佳联影视技术有限公司
Beijing Oriental Prime Connections Film/TV Technology Co., Ltd.

MOBILESTAND-BWS-SET 2020/07/27