

## 特性

- 适用于影厅长度在16.6米（55英尺）以内的小型影院。
- 可选三分频、内置无源分频器两分频驱动或单路驱动主声道电影扬声器系统。
- 高强度支撑中密度板箱体可拓展低频响应。
- 6.5英寸号角和中频单元是对白更加清晰。
- 超薄（358毫米）箱体减少对银幕后面空间的要求。
- 高级分频器电路保护高频和中频单元免受过载和过量低频的损坏。

为满足小型影院声音重放的特殊需求，QSC最新推出了SC-2150银幕主声道扬声器，进一步拓展了QSC电影院系列产品线。SC-2150是DCS数字影院扬声器系列的成员，SC-2150拥有高功率，高灵敏度的特性，并在非常紧凑的箱体内存使低频响应下延到更低的频率。

SC-2150扬声器是一款三分频、内置无源分频器两分频驱动或单路驱动可选的银幕主声道扬声器系统。由两个主要部分组成 - 中高频系统和低频箱体。借助于水平、角度均可调节的支架可在现场轻松地将中高频单元安装在低频音箱的顶部。

中高频系统具有高输出的特性，号角内装有6.5英寸中锥形驱动单元和1.4英寸振膜压缩高音单元，号角安装在可以水平移动和上下调整角度的支架上。QSC拥有专利的Cine-Singt校准孔使校准号角覆盖范围更为简便。

双15英寸（381毫米）低频箱体是专为扩展电影所需的低频响应而设计的。紧凑的箱体深度只有368毫米（14.5英寸），减少对银幕后面空间的要求。低音箱体采用高品质中密度纤维板，每个低音单元均有独立的箱体空间，即使一个驱动单元发生故障或损坏，另一个驱动单元也不会因过度负载而造成过度偏移。

由于采用了对称倒相孔结构，倒相孔与低频单元各面的距离均等，使内部压力均匀地经过次低音扬声器后部，以防由于不平衡压力而导致低音单元音盆被偏移到一边或另一边，极大地降低了在高功率时音圈被推动出磁钢中心缝隙的机率。

SC-2150配有驱动单元保护网络和用于两分频和单路分频的无源分频器。功率限制电路保护高频和中频单元不会过载。通过简单开关设置来确定工作模式，消除和修复两分频或单路分频模式下的相关问题。三分频模式提供卓越的中频覆盖，改善对白的清晰度和可懂度。

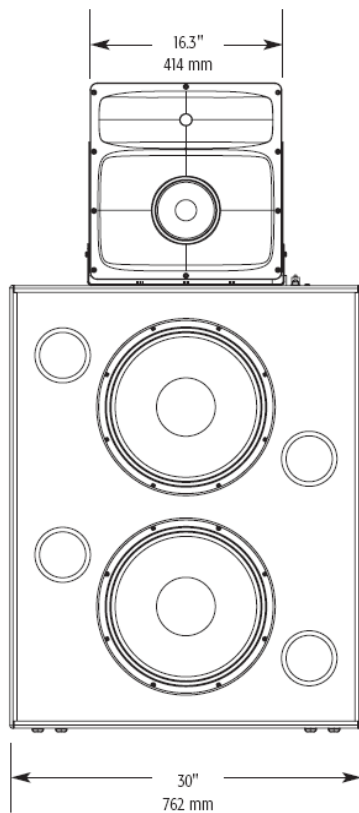
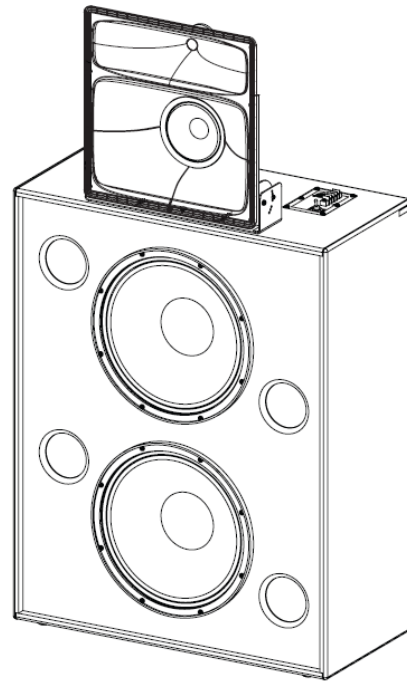
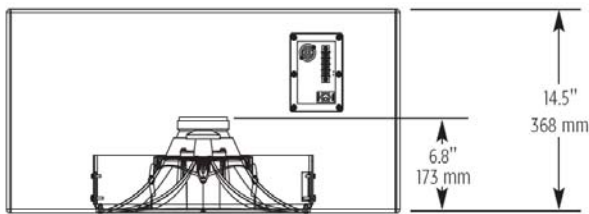
SC-2150影院扬声器便于安装。只需三个螺栓就可将中高频系统固定在低频箱体上。预接线的轭架和连接器可直接插入到接线端子上即可为中高频系统提供所有的连接。橡胶脚垫已预先在工厂装好，以加快安装速度，降低劳动力成本。



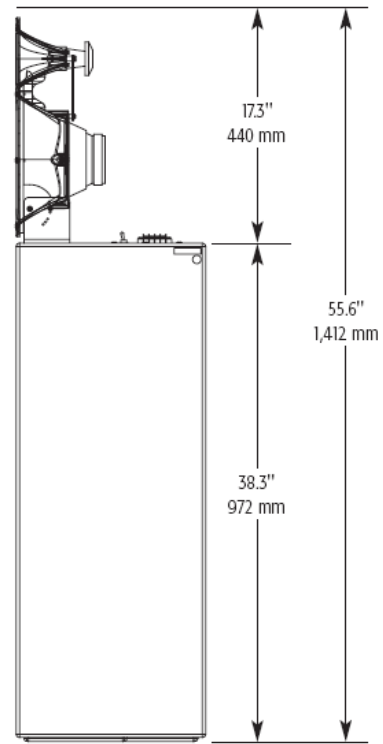
SC-2150

技术规格	SC-2150	
覆盖范围 (-6分贝)	90° 水平 x 40° 垂直	
频率响应 <sup>1</sup> (-6分贝)	38 赫兹 - 20 千赫兹	
频率响应 <sup>1</sup> (-10分贝)	32 赫兹 - 20千赫兹	
分频器频率(被动)	500赫兹 & 2200赫兹	
分频器频率(两分频)	500赫兹(主动), 24分贝每倍频程, 低频到中高频, 2200赫兹(被动)	
阻抗(被动模式)	4欧姆	
最大输入功率 <sup>2</sup> (被动模式)	500瓦 连续功率	
灵敏度(1瓦/1米, 被动模式)	99分贝 声压级	
计算的最大声压级 <sup>3</sup> (被动模式)	126 分贝 连续, 132分 贝峰值声压级, 在1米处	
	低频单元	中高频单元
阻抗	4欧姆	8欧姆
灵敏度(1瓦 / 1米, 半空间)	100 分贝	102 分贝
最大输入功率	500 瓦 连续功率 <sup>4</sup>	80 瓦 连续功率 <sup>5</sup>
推荐功放最大功率	1000 瓦 连续	320 瓦 连续
建议处理方式	低频滤波器低于30赫兹, 每倍频程大于18分贝	四阶LR分频器通过QSC DCM处理器或者QSCControl.net™ 在500赫兹分频
连接	条形接线端子连接#10 AWG标准线缆	连接输入端出厂预安装的NLA插头
扬声器单元	双15英寸(381毫米) 高效, 低音单元, 独特的3英寸音圈	6.5英寸 高效中频, 1英寸(38毫米) 出口, 1.4英寸(35.5毫米) 振膜压缩单元
箱体	倒相箱体, 对称倒相孔设计, 调谐至40赫兹, 中密度板结构并有大量支撑加固	可调安装托架 -20° 到+10° 垂直调整 ±15° 水平调整
尺寸(长/宽/高)	972毫米×762毫米×368毫米 (38.3英寸×30英寸×14.5英寸)	440 毫米×414毫米×173毫米 (17.3英寸×16.3英寸×6.8英寸)
净重	107磅/48.5 公斤	10磅/4.5公斤
运输重量	121磅/54.9公斤	12磅/5.4公斤
系统净重	117磅/53.1公斤	
系统运输重量	133磅/60.3公斤	
音障板开孔尺寸	775毫米×1425毫米(30.5英寸×56.1英寸) 中高频号角与周边等高	
<sup>1</sup> 半空间, 推荐QSC处理 <sup>2</sup> IEC 268-5, 2小时, 功率= $V_{rms}^2 / Z_{nom}$ <sup>3</sup> 1米处计算声压级, 全空间, 扬声器工作在额定连续功率处理, 6分贝波峰因数 <sup>4</sup> AES2-1984, 40赫兹 - 400赫兹, 2小时, 功率= $V_{rms}^2 / Z_{nom}$ <sup>5</sup> 粉红噪声, 500赫兹 - 20千赫兹, 6分贝波峰因数, 2小时, 功率= $V_{rms}^2 / Z_{nom}$		

俯视



正视



侧视